



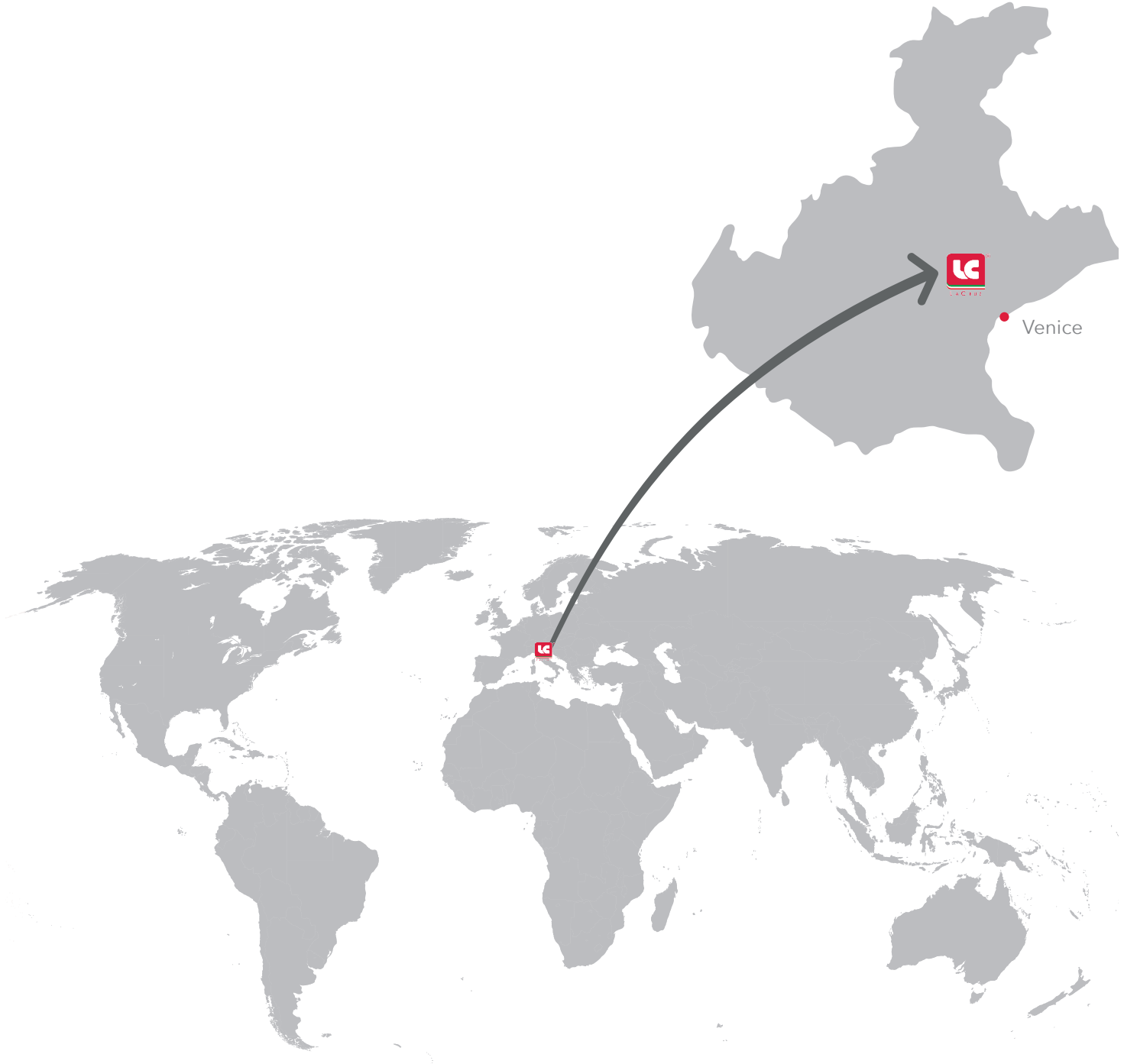
# SOLUZIONI PER VITICOLTURA

MADE IN ITALY



BRAUD TRAINATA, VOLENTIERI, ERO, ALMA, IMECA, BARGAM

- GRÉGOIRE
- PELENC
- BRAUD/NEW HOLLAND
- BRAUD TRAINATA
- VOLENTIERI
- ERO
- ALMA
- IMECA
- BARGAM
- DIRASPATORE
- SARCHIATRICE A DITA
- GROOVE
- UV BOOSTING



Venice





L'AZIENDA .....	5
RICAMBI PER VENDEMMIATRICI .....	6

**BRAUD TRAINATA**

SCUOTITURA .....	8
RAMPA SCAGLIE .....	10
NASTRI E RULLI .....	10
VARIE .....	12

**VOLENTIERI**

SCUOTITURA .....	14
COMANDO DI SCUOTITURA .....	14
RAMPA SCAGLIE .....	15
NASTRI E TRASPORTO PRODOTTO .....	15
ASPIRATORI .....	17
ARTICOLI VARI .....	18

**ERO**

SCUOTITURA .....	22
RAMPA SCAGLIE .....	23
NASTRI TRASPORTATORI E TELE .....	25
ARTICOLI VARI .....	26

**ALMA**

SCUOTITURA .....	28
RAMPA SCAGLIE .....	29
NASTRI TRASPORTATORI E TELE .....	30
ARTICOLI VARI .....	31

<b>IMECA</b>	SCUOTITURA .....	33
	RAMPA SCAGLIE .....	33
	NASTRI TRASPORTATORI .....	34
	ARTICOLI VARI .....	35
<b>BARGAM</b>	SCUOTITURA .....	37
	RAMPA SCAGLIE .....	37
	NASTRI TRASPORTATORI .....	37
	ASPIRATORI .....	39
	ARTICOLI VARI .....	39
<b>DIRASPATORE</b>	DIRASPATORE .....	41
<b>ALLEGATI</b>	ALLEGATI .....	43
	CONDIZIONI GENERALI DI VENDITA .....	52



LACRUZ® fondata nel 2006 da Andrea Cruzzolin rappresenta ormai da anni un punto di riferimento importante nel settore della viticoltura.

Un'azienda che fonda le proprie radici sull'esperienza e sulla sperimentazione in un territorio dove da sempre è radicata la cultura del vino. Il continuo rinnovamento unito alla conoscenza nell'ambito tecnologico, meccanico e dei materiali sono la base per la realizzazione di prodotti mirati a portare efficienza in questo settore e verso chi ne fa uso.

LACRUZ® propone una vasta gamma di prodotti: ricambi, accessori per la vendemmia, la legatura, la cimatura, oltre che la vendita di batterie, forbici elettriche e la vendita/noleggio di vendemmiatrici.

I nostri ricambi compatibili, caratterizzati da alti standard qualitativi e prezzi fortemente competitivi, rappresentano l'alternativa ai pezzi originali.

Rapidità e disponibilità rappresentano non solo un'esigenza del nostro cliente, ma soprattutto un principio fondamentale su cui è fondato il nostro servizio, per affrontare e vincere una sfida sempre più globale.

LACRUZ®, dal 2017 marchio registrato, guarda il futuro con apertura verso i mercati mondiali, una dimensione internazionale ricca di confronti ed esperienze utili ai fini di una continua crescita.







I ricambi compatibili LACRUZ® rappresentano una valida alternativa agli originali. Prodotti affidabili, testati e a prezzi competitivi: questi sono i tratti distintivi dell'offerta LACRUZ®. Un team specializzato di tecnici individua le esigenze di mercato, sviluppa progetti e stampi e seleziona i materiali più appropriati per realizzare dei pezzi, le cui prestazioni vengono costantemente migliorate in base al feed-back del mercato. Continui investimenti in ricerca e sviluppo consentono inoltre di trovare soluzioni innovative e rivolte al futuro, che rispettino i massimi livelli qualitativi. I meccanici LACRUZ®, esperti di vendemmiatrici, si occupano anche della revisione dei macchinari e delle vendemmiatrici usate e garantiscono un'ottima consulenza a qualsiasi tipo di richiesta tecnica. Il know-how di LACRUZ® permette di offrire un servizio di progettazione di soluzioni non solo per il mercato generale ma anche per specifiche esigenze di un singolo cliente. Grazie ad una rete commerciale capillare, LACRUZ® accompagna il cliente in tutte le sue scelte fino all'assistenza post-vendita, in Italia come all'estero, con attenzione e competenza. Organizzazione, rapidità e puntualità sono alla base del servizio LACRUZ® e fattori imprescindibili per poter gestire e spedire quotidianamente migliaia di articoli in ogni parte del mondo.




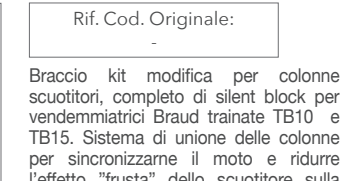

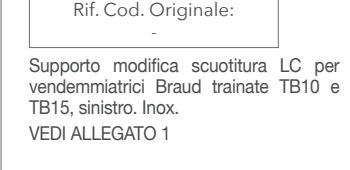

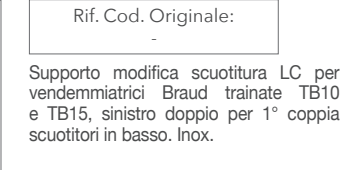
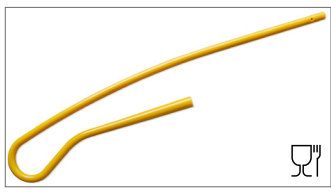


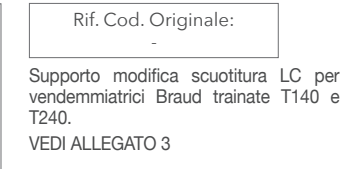

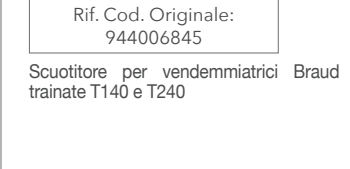




**BRAUD TRAINATA**



SCUOTITURA

<p>cod. <b>BRTBBRA</b></p>	<p>cod. <b>BRT140LC</b></p>
 <p>Rif. Cod. Originale: -</p> <p>Braccio kit modifica per colonne scuotitori, completo di silent block per vendemmiatrici Braud trainate TB10 e TB15. Sistema di unione delle colonne per sincronizzarne il moto e ridurre l'effetto "frusta" dello scuotitore sulla pianta. VEDI ALLEGATO 2</p>	 <p>Rif. Cod. Originale: -</p> <p>Braccio kit modifica per colonne scuotitori, completo di silent block per vendemmiatrici Braud trainate T140 e T240. Sistema di unione delle colonne per sincronizzarne il moto e ridurre l'effetto "frusta" dello scuotitore sulla pianta. VEDI ALLEGATO 4</p>
<p>cod. <b>LCSXBRA</b></p>	<p>cod. <b>LCDXBRA</b></p>
 <p>Rif. Cod. Originale: -</p> <p>Supporto modifica scuotitura LC per vendemmiatrici Braud trainate TB10 e TB15, sinistro. Inox. VEDI ALLEGATO 1</p>	 <p>Rif. Cod. Originale: -</p> <p>Supporto modifica scuotitura LC per vendemmiatrici Braud trainate TB10 e TB15, destro. Inox. VEDI ALLEGATO 1</p>
<p>cod. <b>LCDSBRA</b></p>	<p>cod. <b>LCDDBRA</b></p>
 <p>Rif. Cod. Originale: -</p> <p>Supporto modifica scuotitura LC per vendemmiatrici Braud trainate TB10 e TB15, sinistro doppio per 1° coppia scuotitori in basso. Inox.</p>	 <p>Rif. Cod. Originale: -</p> <p>Supporto modifica scuotitura LC per vendemmiatrici Braud trainate TB10 e TB15, destro doppio per 1° coppia scuotitori in basso. Inox.</p>
<p>cod. <b>FRORBRA</b></p>	<p>cod. <b>FRTBBRA</b></p>
 <p>Rif. Cod. Originale: -</p> <p>Scuotitore rotondo per kit modifica LC per vendemmiatrici Braud trainate TB10 e TB15. Una scatola 130 cm x 20 cm x 24 cm contiene 10 pz. VEDI ALLEGATO 1</p>	 <p>Rif. Cod. Originale: 944012886, 84255487</p> <p>Scuotitore per vendemmiatrici Braud trainate TB15 e TB10 Ø 26 mm.</p>
<p>cod. <b>STLCBRA</b></p>	<p>cod. <b>FRORBRA1</b></p>
 <p>Rif. Cod. Originale: -</p> <p>Supporto modifica scuotitura LC per vendemmiatrici Braud trainate T140 e T240. VEDI ALLEGATO 3</p>	 <p>Rif. Cod. Originale: -</p> <p>Scuotitore rotondo per kit modifica LC per vendemmiatrici Braud trainate T140 e T240. Una scatola 130 cm x 20 cm x 24 cm contiene 10 pz. VEDI ALLEGATO 3</p>
<p>cod. <b>06845LC</b></p>	<p>cod. <b>STSBRA</b></p>
 <p>Rif. Cod. Originale: 944006845</p> <p>Scuotitore per vendemmiatrici Braud trainate T140 e T240</p>	 <p>Rif. Cod. Originale: 944005328</p> <p>Supporto scuotitura per vendemmiatrici Braud trainate T140 e T240, sinistro.</p>



SCUOTITURA

cod. **STDXBRA**



Rif. Cod. Originale:  
944005328

Supporto scuotitura per vendemmiatrici Braud trainate T140 e T240, destro.

cod. **14344LC**



Rif. Cod. Originale:  
944014344, 944014343

Guida per vendemmiatrici Braud trainate TB15 e TB10.

cod. **10725LC**



Rif. Cod. Originale:  
944010725

Flangia per vendemmiatrici Braud trainate TB15 e TB10.

cod. **10723LC**



Rif. Cod. Originale:  
944010723

Supporto per vendemmiatrici Braud trainate TB15 e TB10.

cod. **10729LC**



Rif. Cod. Originale:  
944010729

Staffa fissaggio per vendemmiatrici Braud trainate TB15 e TB10.

cod. **11184LC**



Rif. Cod. Originale:  
944011184

Guida palo per vendemmiatrici Braud trainate TB10 e TB15.

cod. **SKTBBRA**



Rif. Cod. Originale:  
920018352, 944006805

Silent block scuotitore per vendemmiatrici Braud trainate.

cod. **BQTBBRA**



Rif. Cod. Originale:  
944006795

Boccola in plastica per silent block per vendemmiatrici Braud trainate TB15.

cod. **10316LC**



Rif. Cod. Originale:  
944010316

Supporto per silent block per vendemmiatrici Braud trainate.

cod. **11142LC**



Rif. Cod. Originale:  
11142

Piastra fissaggio supporto scuotitore per vendemmiatrici Braud trainate.

cod. **10327LC**



Rif. Cod. Originale:  
944010327

Supporto inferiore colonna posteriore per vendemmiatrici Braud trainate.

cod. **18827LC**



Rif. Cod. Originale:  
920018827

Cuscinetto inferiore colonna posteriore per vendemmiatrici Braud trainate.

## SCUOTITURA

cod. 18826LC



Rif. Cod. Originale:  
920009879

Paraolio cuscinetto inferiore colonna posteriore per vendemmiatrici Braud trainate.

cod. 09879LC



Rif. Cod. Originale:  
920009879

Supporto cuscinetto inferiore colonna anteriore per vendemmiatrici Braud trainate.

## RAMPA SCAGLIE

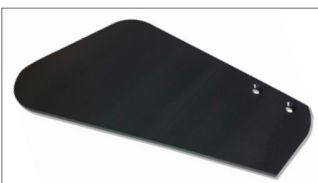
cod. SCSXBRA



Rif. Cod. Originale:  
913258036

Scaglia sinistra per vendemmiatrici Braud trainate.

cod. SCDXBRA



Rif. Cod. Originale:  
913258035

Scaglia destra per vendemmiatrici Braud trainate.

cod. 10314LC



Rif. Cod. Originale:  
944010314

Bavetta anteriore sinistra per vendemmiatrici Braud trainate TB15 e TB10.

cod. 10315LC



Rif. Cod. Originale:  
944010315

Bavetta anteriore destra per vendemmiatrici Braud trainate TB15 e TB10.

cod. SKSCBRA



Rif. Cod. Originale:  
-

Silent block scaglia per vendemmiatrici Braud trainate.

cod. 05380LC



Rif. Cod. Originale:  
-

Supporto per silent block scaglia sinistra per fissaggio a rampa.

cod. 05387LC



Rif. Cod. Originale:  
-

Supporto per silent block scaglia destra per fissaggio a rampa.

cod. 05384LC

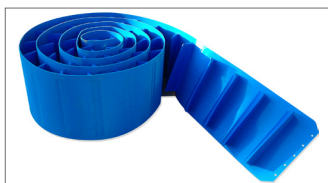


Rif. Cod. Originale:  
-

Supporto per silent block scaglia per fissaggio a scaglia.

## NASTRI E RULLI

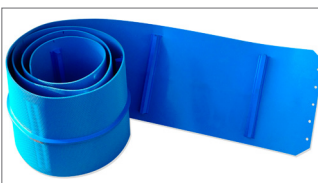
cod. NATRBRA



Rif. Cod. Originale:  
944009744, 944013397

Nastro trasportatore per vendemmiatrici Braud trainate TB10 e TB15.  
Larghezza: 250 mm.  
Lunghezza: 5600 mm.

cod. NASUBRA



Rif. Cod. Originale:  
944010806

Nastro superiore per vendemmiatrici Braud trainate TB10 e TB15.  
Larghezza 250 mm.  
Lunghezza: 2750 mm.

NASTRI E RULLI

cod. 09748LC



Rif. Cod. Originale:  
944009748

Fissaggio nastro per vendemmiatrici Braud trainate TB15 (in alluminio).

cod. 09749LC



Rif. Cod. Originale:  
944009749

Giunzione nastro per vendemmiatrici Braud trainate TB15 (in inox).

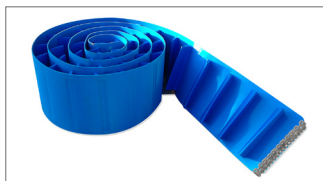
cod. NASUBRA1



Rif. Cod. Originale:  
913258508

Nastro superiore completo di cerniera per vendemmiatrici Braud trainate T140 e T240.  
Larghezza: 250 mm.  
Lunghezza: 2750 mm.

cod. NATRBRA1



Rif. Cod. Originale:  
913203245

Nastro trasportatore completo di cerniera per vendemmiatrici Braud trainate T140 e T240.  
Larghezza: 250 mm.  
Lunghezza: 5100 mm.

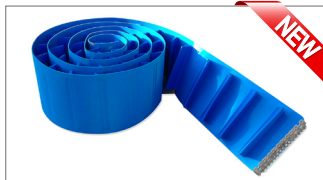
cod. NAINBRA



Rif. Cod. Originale:  
913250563

Nastro inferiore completo di cerniera per vendemmiatrici Braud trainate TB10/15 e T140/240.  
Larghezza: 250 mm.  
Lunghezza: 3100 mm.

cod. NATRBRA2



Rif. Cod. Originale:  
913203245

Nastro trasportatore completo di cerniera per vendemmiatrici Braud trainate T140 e T240.  
Larghezza: 250 mm.  
Lunghezza: 5180 mm.

cod. RU15BRA



Rif. Cod. Originale:  
944010377

Rullo motore nastro trasportatore NATRBRA per vendemmiatrici Braud trainate TB10 e TB15.

cod. 09738LC



Rif. Cod. Originale:  
944009738

Rullo folle nastro trasportatore NATRBRA per vendemmiatrici Braud trainate TB10 e TB15.

cod. 10804LC



Rif. Cod. Originale:  
944010804

Rullo motore nastro superiore NASUBRA per vendemmiatrici Braud trainate TB10 e TB15.

cod. 10802LC



Rif. Cod. Originale:  
944010802

Rullo folle nastro superiore NASUBRA per vendemmiatrici Braud trainate TB10 e TB15.

cod. RU24BRA



Rif. Cod. Originale:  
944010022

Rullo motore nastro inferiore NAINBRA per vendemmiatrici Braud trainate TB10 e TB15.

cod. 03070LC



Rif. Cod. Originale:  
913203070

Rullo folle nastro inferiore NAINBRA per vendemmiatrici Braud trainate TB10/15 e T140/240.

cod. 58531LC



Rif. Cod. Originale:  
913258531

Rullo motore nastrino superiore per vendemmiatrici Braud trainate T140 e T240.

cod. 04104LC



Rif. Cod. Originale:  
913204104

Rullo folle nastrino superiore per vendemmiatrici Braud trainate T140 e T240.



NASTRI E RULLI

<p>cod. 50521LC</p> 	<p>Rif. Cod. Originale: 913250521</p> <p>Rullo motore nastro trasportatore per vendemmiatrici Braud trainate T140 e T240.</p>	<p>cod. 03096LC</p> 	<p>Rif. Cod. Originale: 913203096</p> <p>Raschietto nastro trasportatore NATRBRA per vendemmiatrici Braud trainate TB10 e TB15.</p>
<p>cod. 11527LC</p> 	<p>Rif. Cod. Originale: 944011527</p> <p>Raschietto nastro superiore NASUBRA per vendemmiatrici Braud trainate TB10 e TB15.</p>	<p>cod. 03206LC</p> 	<p>Rif. Cod. Originale: 913203206</p> <p>Raschietto nastro inferiore NAINBRA per vendemmiatrici Braud trainate TB10/15 e T140/240.</p>
<p>cod. 18842LC</p> 	<p>Rif. Cod. Originale: 18842</p> <p>Sensore per nastri inferiori, aspiratori e sezione di scuotitura per vendemmiatrici Braud trainate TB15.</p>	<p>cod. 19151LC</p> 	<p>Rif. Cod. Originale: 920019151, 87475519</p> <p>Sensore per nastri trasportatori per vendemmiatrici Braud trainate TB15.</p>

VARIE

<p>cod. 02301LC</p> 	<p>Rif. Cod. Originale: 920002301</p> <p>Snodo braccio eccentrico per vendemmiatrici Braud trainate.</p>	<p>cod. 05540LC</p> 	<p>Rif. Cod. Originale: 920092830, 24905540</p> <p>Cuscinetto eccentrico per vendemmiatrici Braud trainate.</p>
<p>cod. 91267LC</p> 	<p>Rif. Cod. Originale: 920091267</p> <p>Cuscinetto braccetto eccentrico per vendemmiatrici Braud trainate.</p>	<p>cod. 10333LC</p> 	<p>Rif. Cod. Originale: 944010333</p> <p>Colonna sinistra anteriore per vendemmiatrici Braud trainate TB15.</p>
<p>cod. 10332LC</p> 	<p>Rif. Cod. Originale: 944010332</p> <p>Colonna destra anteriore per vendemmiatrici Braud trainate TB15.</p>	<p>cod. 10330LC</p> 	<p>Rif. Cod. Originale: 944010330</p> <p>Colonna posteriore per vendemmiatrici Braud trainate TB15. Rinforzata.</p>



VOLENTIERI

**LACRUZ**  
SOLUZIONI  
PER  
VITICOLTURA  
Tel. 0422.290066 www.lacruz.it info@lacruz.it

**Volentieri**

  
**VIETATO SALIRE**

**VOLENTIERI**



## SCUOTITURA

cod. SPSXVOL



Rif. Cod. Originale:

-

Supporto modifica scuotitura LC per vendemmiatrici Volentieri, sinistro.  
VEDI ALLEGATO 5

cod. SPDXVOL

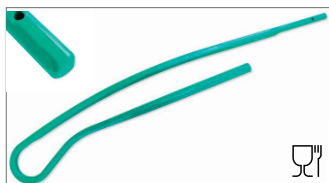


Rif. Cod. Originale:

-

Supporto modifica scuotitura LC per vendemmiatrici Volentieri, destro.  
VEDI ALLEGATO 5

cod. FR00VOL



Rif. Cod. Originale:

-

Scuotitore per kit modifica LC per vendemmiatrici Volentieri.  
Una scatola 130 cm x 20 cm x 24 cm contiene 10 pz.  
VEDI ALLEGATO 5

cod. FR01VOLV



Rif. Cod. Originale:

-

Scuotitore rotondo per kit modifica LC per vendemmiatrici Volentieri.  
Una scatola 130 cm x 20 cm x 24 cm contiene 10 pz.  
VEDI ALLEGATO 5

cod. FR04VOL



Rif. Cod. Originale:  
610202859

Scuotitore tipo originale per vendemmiatrici Volentieri.  
Ultima versione.

per

cod. FR03VOL



Rif. Cod. Originale:  
610102054

Scuotitore tipo originale per vendemmiatrici Volentieri.

per

cod. CP02VOL



Rif. Cod. Originale:

-

Contrasto scuotitore per vendemmiatrici Volentieri.

## COMANDO DI SCUOTITURA

cod. 05019LC



Rif. Cod. Originale:  
040105019

Supporto con cuscinetto Ø 45 mm per albero eccentrico.

cod. 02082LC



Rif. Cod. Originale:  
610202082

Supporto omega per vendemmiatrici Volentieri.

cod. 02006LC



Rif. Cod. Originale:  
040102006

Cuscinetto Ø 25 mm per omega per vendemmiatrici Volentieri.

cod. AT01VOL



Rif. Cod. Originale:  
83200013

Anello di tenuta per vendemmiatrici Volentieri.



COMANDO DI SCUOTITURA

<p><b>cod. 01162LC</b></p>  <p>Rif. Cod. Originale: 20101162</p> <p>Vite M14 x 110 mm per fissaggio Omega.</p>		<p><b>cod. 201015LC</b></p>  <p>Rif. Cod. Originale: 610201015</p> <p>Testata biella per vendemmiatrici Volentieri.</p>	
<p><b>cod. 02004LC</b></p>  <p>Rif. Cod. Originale: 040102004</p> <p>Cuscinetto Ø 70 mm per albero eccentrico per vendemmiatrici Volentieri.</p>		<p><b>cod. 00030LC</b></p>  <p>Rif. Cod. Originale: 083200030</p> <p>Anello di tenuta 80 x 95 x 8 mm.</p>	
<p><b>cod. 00017LC</b></p>  <p>Rif. Cod. Originale: 060200017, 060200011</p> <p>Snodo braccio eccentrico e benne per vendemmiatrici Volentieri.</p>		<p><b>cod. SEBAVOL</b></p>  <p>Rif. Cod. Originale: -</p> <p>Sensore battiti per vendemmiatrici Volentieri.</p>	

RAMPA SCAGLIE

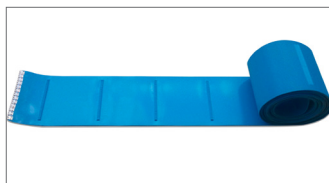
<p><b>cod. SCSXVOL</b></p>  <p>Rif. Cod. Originale: 610102058</p> <p>Scaglia sinistra per vendemmiatrici Volentieri.</p>		<p><b>cod. SCDXVOL</b></p>  <p>Rif. Cod. Originale: 610102058</p> <p>Scaglia destra per vendemmiatrici Volentieri.</p>	
<p><b>cod. SCSXVOL01</b></p>  <p>Rif. Cod. Originale: 610102059</p> <p>Scaglia sinistra terminale vendemmiatrici Volentieri (piegata).</p>		<p><b>cod. SCDXVOL01</b></p>  <p>Rif. Cod. Originale: 610102059</p> <p>Scaglia destra terminale per vendemmiatrici Volentieri (piegata).</p>	

NASTRI E TRASPORTO PRODOTTO

<p><b>cod. NA01VOL</b></p>  <p>Rif. Cod. Originale: -</p> <p>Nastro trasportatore corto vendemmiatrici Volentieri. Larghezza: 200 mm. Lunghezza: 4000 mm.</p>		<p><b>cod. NA03VOL</b></p>  <p>Rif. Cod. Originale: -</p> <p>Nastro trasportatore lungo vendemmiatrici Volentieri. Larghezza: 200 mm. Lunghezza: 4080 mm.</p>	
--	--	---	--

## NASTRI E TRASPORTO PRODOTTO

### cod. NA02VOL



Rif. Cod. Originale:

-

Nastro per braccio di scarico per vendemmiatrici Volentieri.  
Larghezza: 300 mm.  
Lunghezza: 6630 mm.

### cod. NA04VOL



Rif. Cod. Originale:

610202013

Nastro rinvio per braccio munito di cerniera per vendemmiatrici Volentieri.  
Larghezza: 300 mm.  
Lunghezza: 3270 mm.

### cod. NA05VOL



Rif. Cod. Originale:

-

Nastro di rinvio munito di cerniera per vendemmiatrici Volentieri.  
Larghezza: 300 mm.  
Lunghezza: 2400 mm.

### cod. 02037LC



Rif. Cod. Originale:

610202037

Rullo motore bugnato Ø 80 x 200 mm per vendemmiatrici Volentieri.

### cod. 02036LC



Rif. Cod. Originale:

610202036

Rullo folle Ø 80 x 200 mm per vendemmiatrici Volentieri.

### cod. 02025LC



Rif. Cod. Originale:

610202025

Supporto rullo foro passante per vendemmiatrici Volentieri.

### cod. 02024LC



Rif. Cod. Originale:

610202024, 610202022,  
610202021

Supporto rullo per vendemmiatrici Volentieri.

### cod. 02003LC



Rif. Cod. Originale:

040102003

Cuscinetto Ø 25 mm per supporto rullo per vendemmiatrici Volentieri.

### cod. 02039LC



Rif. Cod. Originale:

610202039

Rullo motore Ø 80 x 300 mm per nastro centrale e per braccio di scarico laterale, per vendemmiatrici Volentieri.

### cod. 02038LC



Rif. Cod. Originale:

610202038

Rullo folle Ø 80 x 300 mm per nastro centrale e per braccio di scarico laterale, per vendemmiatrici Volentieri.

### cod. 05023LC



Rif. Cod. Originale:

040105023

Supporto cuscinetto Ø 25 mm per nastri convogliatori per vendemmiatrici Volentieri.

### cod. 03023LC



Rif. Cod. Originale:

040103023

Cuscinetto Ø 25 mm per convogliatori per vendemmiatrici Volentieri.

NASTRI E TRASPORTO PRODOTTO

cod. SENA VOL

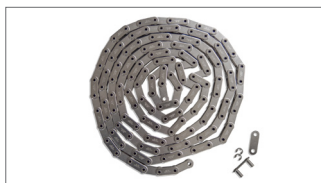


Rif. Cod. Originale:

-

Sensore nastro trasportatore per vendemmiatrici Volentieri.

cod. CAXXVOL



Rif. Cod. Originale:

071805007

Catena inox per tazze per vendemmiatrici Volentieri.

cod. FMXXVOL



Rif. Cod. Originale:

-

Falsa maglia per catena inox per tazze per vendemmiatrici Volentieri.

cod. GIXXVOL



Rif. Cod. Originale:

-

Giunzione per catena inox per tazze per vendemmiatrici Volentieri.

cod. 02020LC

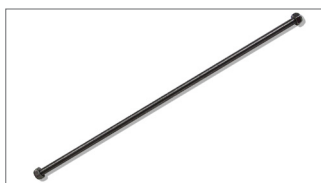


Rif. Cod. Originale:

610202020

Tazza vendemmiatrice Volentieri VG2000/2TA.

cod. 02080LC



Rif. Cod. Originale:

610202080 + 2 x  
022305001

Asta giunzione vaschetta Volentieri 02020LC completa di dadi.

cod. 02018LC



Rif. Cod. Originale:

610202018

Pattino curvo inferiore per vendemmiatrici Volentieri.

cod. 06023LC



Rif. Cod. Originale:

020206023

Pattino curvo superiore rastremato per vendemmiatrici Volentieri.

ASPIRATORI

cod. 01039LC



Rif. Cod. Originale:

1039

Diffusore aspiratore inferiore sinistro per vendemmiatrici Volentieri.

cod. 01040LC

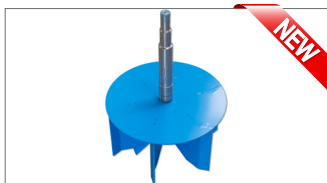


Rif. Cod. Originale:

1040

Diffusore aspiratore inferiore destro per vendemmiatrici Volentieri.

cod. 01037LC



Rif. Cod. Originale:

610201037

Ventola aspiratore inferiore sinistro Ø 350 mm per vendemmiatrici Volentieri.

cod. 01038LC



Rif. Cod. Originale:

610201038

Ventola aspiratore inferiore destro Ø 350 mm per vendemmiatrici Volentieri.

ASPIRATORI

cod. 05021LC cod. 01591LC



Rif. Cod. Originale:  
040105021  
Supporto cuscinetto inferiore Ø 40 mm per aspiratori per vendemmiatrici Volentieri.



Rif. Cod. Originale:  
610201591  
Ventola aspiratore destra benne per vendemmiatrici Volentieri.

cod. 01591SLC cod. 05020LC



Rif. Cod. Originale:  
610201591  
Ventola aspiratore sinistra benne per vendemmiatrici Volentieri.



Rif. Cod. Originale:  
040105020  
Supporto cuscinetto superiore Ø 30 mm per aspiratori per vendemmiatrici Volentieri.

cod. 01042LC cod. 00085LC



Rif. Cod. Originale:  
610201042  
Ventola aspiratore superiore braccio di scarico Ø 300 mm per vendemmiatrici Volentieri.

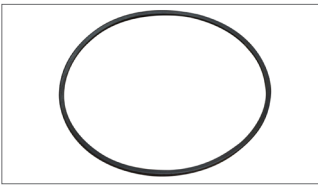


Rif. Cod. Originale:  
080100085  
Giunto Z16 aspiratore per vendemmiatrici Volentieri.

cod. 06003LC cod. 06010LC



Rif. Cod. Originale:  
71506003  
Cinghia aspiratore per vendemmiatrici Volentieri.



Rif. Cod. Originale:  
71606010  
Cinghia trasmissione per vendemmiatrici Volentieri.

cod. 06001LC cod. 06001LC1



Rif. Cod. Originale:  
71706001  
Cinghia trasmissione per vendemmiatrici Volentieri.



Rif. Cod. Originale:  
71706001  
Cinghia trasmissione lunga per vendemmiatrici Volentieri.

VARIE

cod. 01022LC cod. 301017LC



Rif. Cod. Originale:  
610201022  
Albero eccentrico per vendemmiatrici Volentieri.



Rif. Cod. Originale:  
040301017  
Cuscinetto alza tralci Ø 30 mm per vendemmiatrici Volentieri.



VARIE

cod. 01023LC



Rif. Cod. Originale:  
040301023  
Cuscinetto alza tralci per vendemmiatrici Volentieri.

cod. 19013LC



Rif. Cod. Originale:  
26219013  
Seeger per cuscinetto alza tralci per vendemmiatrici Volentieri.

cod. 00012LC



Rif. Cod. Originale:  
083200012  
Anello di tenuta 32 x 47 x 7 mm per vendemmiatrici Volentieri.

cod. 200011LC



Rif. Cod. Originale:  
083200011  
Anello di tenuta 32 x 62 x 10 mm per vendemmiatrici Volentieri.

cod. 00015LC



Rif. Cod. Originale:  
083200015  
Anello di tenuta 35 x 62 x 10 mm per vendemmiatrici Volentieri.

cod. 19005LC



Rif. Cod. Originale:  
026319005  
Seeger interno Ø 52 mm per vendemmiatrici Volentieri.

cod. 00001LC



Rif. Cod. Originale:  
170000001  
Silent block per colonne 25 x 50 x 65 mm per vendemmiatrici Volentieri.

cod. 01017LC



Rif. Cod. Originale:  
610201017  
Montante destro per vendemmiatrici Volentieri.

cod. 01018LC



Rif. Cod. Originale:  
610201018  
Montante sinistro per vendemmiatrici Volentieri.

cod. 03011LC



Rif. Cod. Originale:  
040103011  
Cuscinetto Ø 30 mm per timone vendemmiatrici Volentieri.

cod. 02050LC



Rif. Cod. Originale:  
610202052  
Perno snodo timone per vendemmiatrici Volentieri.

cod. 05002LC



Rif. Cod. Originale:  
050205002  
Boccola perno assale per vendemmiatrici Volentieri.

VARIE

cod. 05014LC



Rif. Cod. Originale:  
040105014

Supporto cuscinetto Ø 40 mm gruppo trasmissione per vendemmiatrici Volentieri.

cod. 0002LC1



Rif. Cod. Originale:  
170000002

Silent block tastatore 20 x 45 x 30 mm per vendemmiatrici Volentieri.

cod. AT00VOL



Rif. Cod. Originale:  
-

Anello di tenuta 30 x 47 x 7 mm per vendemmiatrici Volentieri.

cod. AT02VOL



Rif. Cod. Originale:  
-

Anello di tenuta 25 x 52 x 7 mm per vendemmiatrici Volentieri.

cod. AT03VOL



Rif. Cod. Originale:  
-

Anello di tenuta 30 x 52 x 7 mm per vendemmiatrici Volentieri.





ERO



SCUOTITURA

<p>cod. SPSXERO</p>	<p>Rif. Cod. Originale: -</p>	<p>Supporto modifica scuotitura LC per vendemmiatrici Ero trainate a singola colonna, sinistro. VEDI ALLEGATO 6</p>	<p>cod. SPDXERO</p>	<p>Rif. Cod. Originale: -</p>	<p>Supporto modifica scuotitura LC per vendemmiatrici Ero trainate a singola colonna, destro. VEDI ALLEGATO 6</p>
<p>cod. FRH3ERO</p>	<p>Rif. Cod. Originale: -</p>	<p>Scuotitore per kit modifica LC per vendemmiatrici Ero. Una scatola 116 cm x 19 cm x 24 cm contiene 10 pz. VEDI ALLEGATO 6</p>	<p>cod. FRH4EROV</p>	<p>Rif. Cod. Originale: -</p>	<p>Scuotitore rotondo per kit modifica LC per vendemmiatrici Ero. Una scatola 116 cm x 19 cm x 24 cm contiene 10 pz. VEDI ALLEGATO 6</p>
<p>cod. SPSXERO1</p>	<p>Rif. Cod. Originale: -</p>	<p>Supporto modifica scuotitura LC per vendemmiatrici Ero trainate a singola colonna, sinistro (versione economica).</p>	<p>cod. SPDXERO1</p>	<p>Rif. Cod. Originale: -</p>	<p>Supporto modifica scuotitura LC per vendemmiatrici Ero trainate a singola colonna, destro (versione economica).</p>
<p>cod. FRH5ERO</p>	<p>Rif. Cod. Originale: -</p>	<p>Scuotitore rotondo piegato per kit modifica LC tipo SPDXERO1 e SPSXERO1 per vendemmiatrici Ero.</p>	<p>cod. FRH1ERO</p>	<p>Rif. Cod. Originale: -</p>	<p>Scuotitore brevettato LaCruz per vendemmiatrici trainate Ero. Una scatola 132 cm x 20 cm x 24 cm contiene 10 pz.</p>
<p>cod. FRH2ERO</p>	<p>Rif. Cod. Originale: -</p>	<p>Scuotitore per vendemmiatrici semoventi Ero. Una scatola 157cm x 20 cm x 35 cm contiene 10 pz.</p>	<p>cod. 341101E</p>	<p>Rif. Cod. Originale: PB341101</p>	<p>Supporto scuotitore in alluminio lavorato dal pieno per vendemmiatrici Ero.</p>
<p>cod. 003918E</p>	<p>Rif. Cod. Originale: PB003918</p>	<p>Placca supporto scuotitore per vendemmiatrici Ero SF200.</p>	<p>cod. ATRAERO</p>	<p>Rif. Cod. Originale: -</p>	<p>Kit attacco rapido posteriore per scuotitore vendemmiatrici semoventi Ero SF190, SF200 e S6000.</p>



SCUOTITURA

cod. STARERO



Rif. Cod. Originale:

Kit attacco rapido anteriore per scuotitore vendemmiatrici semoventi Ero SF190, SF200 e S6000.

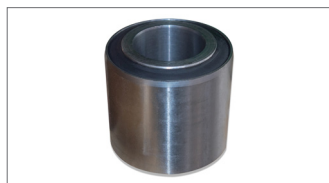
cod. KTRAERO



Rif. Cod. Originale:

Kit completo attacco rapido per scuotitore vendemmiatrici semoventi Ero SF190, SF200 e S6000: ATRAERO + STARERO.

cod. SKE3001



Rif. Cod. Originale:  
ERO FK 413001

Silent block colonna per vendemmiatrici Ero.  
Ø esterno 70 mm Ø interno 40 mm.

cod. SKE3003



Rif. Cod. Originale:  
ERO FK 413003

Silent block biella per vendemmiatrici Ero.  
Ø esterno 70 mm Ø interno 16 mm.

cod. 3723RCE



Rif. Cod. Originale:  
PB3723RC

Perno tastatore anteriore per vendemmiatrici Ero.

cod. 400502E



Rif. Cod. Originale:  
FK400502E

Cuscinetto perno tastatore anteriore per vendemmiatrici Ero.

RAMPA SCAGLIE

cod. SCSXESF



Rif. Cod. Originale:  
FS474727

Scaglia sinistra per vendemmiatrici Ero S6000.

cod. SCDXESF



Rif. Cod. Originale:  
FS474724

Scaglia destra per vendemmiatrici Ero S6000.

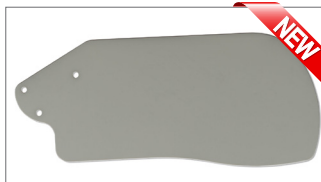
cod. 474722E



Rif. Cod. Originale:  
FS474722

Terza scaglia destra per vendemmiatrici Ero S6000.

cod. 474723E



Rif. Cod. Originale:  
FS474723

Quarta scaglia destra per vendemmiatrici Ero S6000.

cod. 474725E



Rif. Cod. Originale:  
FS474725

Penultima scaglia destra vendemmiatrici Ero S6000.

cod. 474726E

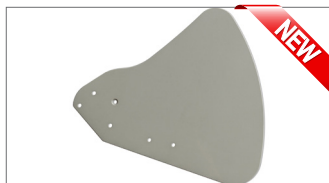


Rif. Cod. Originale:  
FS474726

Scaglia finale destra per vendemmiatrici Ero S6000.

RAMPA SCAGLIE

cod. 474731E



Rif. Cod. Originale:  
FS474731

Prima scaglia sinistra per vendemmiatrici Ero S6000.

cod. SC4747E



Rif. Cod. Originale:  
FS474708

Scaglia sinistra per vendemmiatrici Ero SF190 e SF200.

cod. SC4746E



Rif. Cod. Originale:  
FS474606

Scaglia destra per vendemmiatrici Ero SF190 e SF200.

cod. 403106E



Rif. Cod. Originale:  
FK403106

Molla sinistra silent block scaglia per vendemmiatrici Ero S6000.

cod. 403206E



Rif. Cod. Originale:  
FK403206

Molla destra silent block scaglia per vendemmiatrici Ero S6000.

cod. 403102E



Rif. Cod. Originale:  
FK403102

Molla sinistra silent block scaglia per vendemmiatrici Ero SF190 / SF200.

cod. 403202E



Rif. Cod. Originale:  
FK403202

Molla destra silent block scaglia per vendemmiatrici Ero SF190 / SF200.

cod. 00302LC



Rif. Cod. Originale:  
FW400302

Molla sinistra per tastatore per vendemmiatrici Ero.

cod. 00202LC



Rif. Cod. Originale:  
FW400202

Molla destra per tastatore per vendemmiatrici Ero.

cod. 322744E



Rif. Cod. Originale:  
PB322744

Placca fissaggio molla in alluminio per vendemmiatrici Ero.

cod. 00203LC



Rif. Cod. Originale:  
FK200203

Cerniera anteriore salvavichichi vendemmiatrici Ero SF200.

cod. RASCSXERO

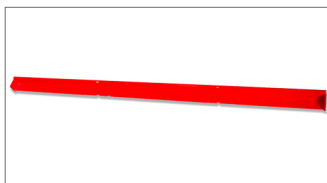


Rif. Cod. Originale:  
-

Rampa scaglie modificata LC per vendemmiatrici Ero trainate mod. LS. Sinistra.

RAMPA SCAGLIE

cod. RASCDXERO



Rif. Cod. Originale:

-

Rampa scaglie modificata LC per vendemmiatrici Ero trainate mod. LS. Destra.

cod. SCSXERO



Rif. Cod. Originale:

-

Scaglia sinistra per rampa scaglie modificata LC per vendemmiatrici Ero.

cod. SCDXERO



Rif. Cod. Originale:

-

Scaglia destra per rampa scaglie modificata LC per vendemmiatrici Ero.

cod. PRSCERO



Rif. Cod. Originale:

-

Rinforzo del vassoio o prolunga per scaglie SCDXERO e SCSXERO.

cod. PISCERO



Rif. Cod. Originale:

-

Piastra inox per fissaggio scaglie SCDXERO e SCSXERO

cod. VTSCERO



Rif. Cod. Originale:

-

Kit 2 viti M8 x 45 e M8 x 55, 2 rondelle e 2 dadi per fissaggio scaglie.

NASTRI TRASPORTATORI E TELE

cod. NA33ERO1



Rif. Cod. Originale:

-

Nastro completo di cerniera e asse per vendemmiatrice Ero semovente. Larghezza: 330 mm. Lunghezza: 12,30 m.

cod. NA33ERO2



Rif. Cod. Originale:

-

Nastro completo di cerniera e asse per vendemmiatrice Ero trainata versione LS Italia. Larghezza: 330 mm. Lunghezza: 10,50 m.

cod. NA33ERO3



Rif. Cod. Originale:

-

Nastro completo di cerniera e asse per vendemmiatrice Ero trainata versione LS. Larghezza: 330 mm. Lunghezza: 9,40 m.

cod. CE60ERO

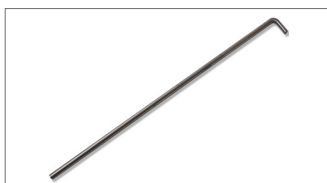


Rif. Cod. Originale:

-

Cerniere da 320 mm in inox per nastro per vendemmiatrici Ero.

cod. AS60ERO



Rif. Cod. Originale:

-

Asse da 320 mm in acciaio inox per cerniera CE60ERO.

cod. E06000E



Rif. Cod. Originale:  
EOE06000, PB465901

Puleggia traino nastro Ø 400 mm per vendemmiatrici Ero.



NASTRI TRASPORTATORI E TELE

cod. 400701E



Rif. Cod. Originale:  
FK400701

Cuscinetto pulegge traino per vendemmiatrice Ero trainata versione LS Italia.

cod. 3349RAE



Rif. Cod. Originale:  
PB3349RA

Albero pulegge traino per vendemmiatrice Ero trainata versione LS Italia.

cod. 211802E



Rif. Cod. Originale:  
PB211802

Pignone pulegge traino per vendemmiatrice Ero trainata versione LS Italia.

cod. 465802E



Rif. Cod. Originale:  
PB465802, PB465801

Puleggia folle Ø 250 mm per nastro trasportatore per vendemmiatrice Ero trainata versione LS Italia.

cod. 401201E



Rif. Cod. Originale:  
FK401201

Cuscinetto pulegge folli per vendemmiatrice Ero trainata versione LS Italia.

cod. TEPOERO



Rif. Cod. Originale:  
-

Cerniera - tela posteriore per vendemmiatrici Ero.

VARIE

cod. 400506E



Rif. Cod. Originale:  
FK400506

Cuscinetto aspiratori inferiori per vendemmiatrici Ero.



ALMA



SCUOTITURA

cod. S3SXALM



Rif. Cod. Originale:

-

Supporto modifica scuotitura LC per vendemmiatrici Alma, sinistro. Colonna 80 x 90 mm. VEDI ALLEGATO 7

cod. S3DXALM

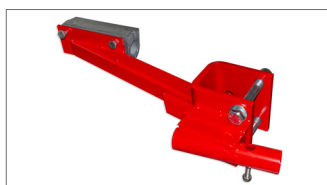


Rif. Cod. Originale:

-

Supporto modifica scuotitura LC per vendemmiatrici Alma, destro. Colonna 80 x 90 mm. VEDI ALLEGATO 7

cod. S1SXALM

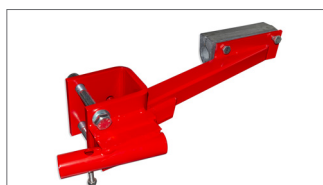


Rif. Cod. Originale:

-

Supporto modifica scuotitura LC per vendemmiatrici Alma, sinistro. Colonna 70 x 70 mm. VEDI ALLEGATO 7

cod. S1DXALM

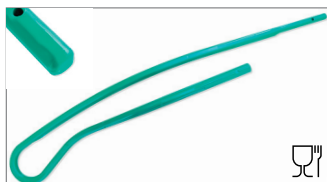


Rif. Cod. Originale:

-

Supporto modifica scuotitura LC per vendemmiatrici Alma, destro. Colonna 70 x 70 mm. VEDI ALLEGATO 7

cod. FR00ALM

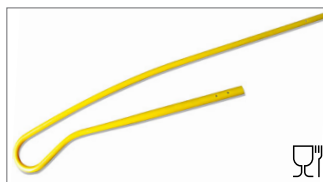


Rif. Cod. Originale:

-

Scuotitore brevettato LaCruz per kit modifica LC per vendemmiatrici Alma. Una scatola 130 cm x 20 cm x 24 cm contiene 10 pz. VEDI ALLEGATO 7

cod. FR01ALMG



Rif. Cod. Originale:

-

Scuotitore rotondo per kit modifica LC per vendemmiatrici Alma. Una scatola 130 cm x 20 cm x 24 cm contiene 10 pz. VEDI ALLEGATO 7

cod. SK01ALM



Rif. Cod. Originale:

AL6412 ,530074

Silent block scuotitore per vendemmiatrici Alma.

cod. SK02ALM



Rif. Cod. Originale:

500905

Silent block scuotitore per vendemmiatrici Alma.

cod. FR02ALM

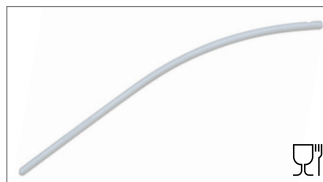


Rif. Cod. Originale:

089913

Supporto scuotitore ZRP per vendemmiatrici Alma. Una scatola 92 cm x 20 cm x 15 cm. Contiene 10 pz.

cod. FR03ALM



Rif. Cod. Originale:

500721

Scuotitore ZRP per vendemmiatrici Alma.

cod. 84440LC



Rif. Cod. Originale:

084440

Scuotitore SGC corto per vendemmiatrici Alma.

cod. 84635LC



Rif. Cod. Originale:

084635

Contro-scuotitore ZRP corto per vendemmiatrici Alma.



SCUOTITURA

cod. 84206LC



Rif. Cod. Originale:  
084206

Rinforzo contro-scuotitore SGC per vendemmiatrici Alma. Spessore 20 mm. Lunghezza: 291 mm.

cod. 89912LC



Rif. Cod. Originale:  
089912

Rinforzo contro scuotitore ZRP lungo e corto per vendemmiatrici Alma. Spessore: 10 mm. Lunghezza: 250 mm.

cod. L6555LC



Rif. Cod. Originale:  
AL6555

Fissaggio scuotitore rinforzato per vendemmiatrici Alma.

cod. FR04ALM



Rif. Cod. Originale:  
560300

Scuotitore nuovo modello per vendemmiatrici Alma.

cod. 89917LC



Rif. Cod. Originale:  
089917

Spessore per scuotitore ZRP per vendemmiatrici Alma.

RAMPA SCAGLIE

cod. SCSXALM



Rif. Cod. Originale:  
500306

Scaglia sinistra liscia per vendemmiatrici Alma.

cod. SCDXALM



Rif. Cod. Originale:  
500305

Scaglia destra liscia per vendemmiatrici Alma.

cod. 00306LC



Rif. Cod. Originale:  
500306

Scaglia sinistra per vendemmiatrici Alma.

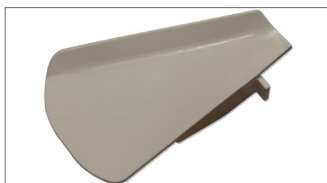
cod. 00305LC



Rif. Cod. Originale:  
500305

Scaglia destra per vendemmiatrici Alma.

cod. 00308LC



Rif. Cod. Originale:  
500308

Scaglia piegata sinistra per vendemmiatrici Alma.

cod. 00307LC

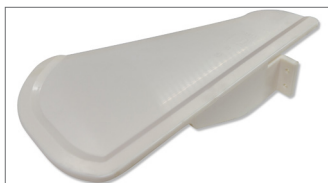


Rif. Cod. Originale:  
500307

Scaglia piegata destra per vendemmiatrici Alma.

**RAMPA SCAGLIE**

**cod. 30384LC**



Rif. Cod. Originale:  
530384

Scaglia sinistra per vendemmiatrici Alma Selecta 3.

**cod. 30383LC**



Rif. Cod. Originale:  
530383

Scaglia destra per vendemmiatrici Alma Selecta 3.

**cod. 84692LC**



Rif. Cod. Originale:  
084692

Cerniera anteriore bassa per vendemmiatrici Alma.

**NASTRI TRASPORTATORI E TELE**

**cod. NA04ALM**



Rif. Cod. Originale:  
510023

Nastro piccolo per vendemmiatrici Alma.  
Larghezza: 355 mm.  
Lunghezza: 895 mm.

**cod. NA06ALM**



Rif. Cod. Originale:  
COL157

Nastro per vendemmiatrici Alma XL.  
Larghezza: 420 mm. Lunghezza: 860 mm.

**cod. NA05ALM**



Rif. Cod. Originale:  
510022

Nastro lungo per vendemmiatrici Alma.  
Larghezza: 580 mm.  
Lunghezza: 2260 mm.

**cod. GRALMA2**



Rif. Cod. Originale:  
-

Fornitura porzioni nastro tipo Alma, colore bianco liscio/liscio, 2 tele.

**cod. GRALMA3**



Rif. Cod. Originale:  
-

Fornitura porzioni nastro tipo Alma, colore bianco liscio/liscio, 3 tele.

**cod. 10065LC**



Rif. Cod. Originale:  
510065

Bavetta di scarico per vendemmiatrici Alma.

**cod. 84534LC**



Rif. Cod. Originale:  
084534

Vaschetta stretta Alma.

**cod. 84037LC**



Rif. Cod. Originale:  
084037

Perno per fissaggio vaschetta stretta Alma.

NASTRI TRASPORTATORI E TELE

cod. 40976LC



Rif. Cod. Originale:  
040976

Rondella nylon per vendemmiatrici Alma.

cod. 84036LC



Rif. Cod. Originale:  
084036

Supporto vaschetta stretta per vendemmiatrici Alma.

cod. 40532LC



Rif. Cod. Originale:  
040532

Dado per perno cod. 84037LC.

cod. L6410LC



Rif. Cod. Originale:  
AL6410

Vaschetta larga per vendemmiatrici Alma.

cod. L6064LC



Rif. Cod. Originale:  
AL6064

Perno per fissaggio vaschetta larga Alma.

cod. 40507LC



Rif. Cod. Originale:  
040507

Dado per perno cod. L6064LC.

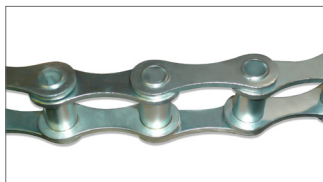
cod. 40221LC



Rif. Cod. Originale:  
040221

Perno per vendemmiatrici Alma.

cod. CATAALM



Rif. Cod. Originale:  
-

Catena zincata per tazze per vendemmiatrici Alma. Venduto in rotolo da 120 maglie. Lunghezza: 5 m. Prezzo al metro.

cod. 84042LC



Rif. Cod. Originale:  
084042

Giunzione catena per vendemmiatrici Alma.

cod. 84043LC



Rif. Cod. Originale:  
084043

Giunzione falsa maglia per vendemmiatrici Alma.

VARIE

cod. 80256LC



Rif. Cod. Originale:  
080256

Supporto con cuscinetto Ø 35 mm per vendemmiatrici Alma.

cod. 80257LC



Rif. Cod. Originale:  
80257

Cuscinetto Ø 35 mm per vendemmiatrici Alma.





HS3

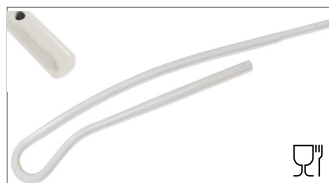
**IMECA**

IMECA



SCUOTITURA

cod. FR00IMC



Rif. Cod. Originale:

-

Scuotitore brevettato LaCruz per vendemmiatrici Imeca.

cod. FR01IMCV



Rif. Cod. Originale:

-

Scuotitore rotondo per vendemmiatrici Imeca.

cod. SKPIIMC



Rif. Cod. Originale:

-

Silent block piccolo per vendemmiatrici Imeca.

cod. BKPIIMC



Rif. Cod. Originale:

-

Boccola per silent block 24 x 48 x 44 mm per vendemmiatrici Imeca.

cod. SKGRIMC



Rif. Cod. Originale:

-

Silent block grande per vendemmiatrici Imeca.

cod. SKELIMC



Rif. Cod. Originale:

-

Silent block ellittico per vendemmiatrici Imeca.

RAMPA SCAGLIE

cod. SCSXIME



Rif. Cod. Originale:

-

Scaglia sinistra per vendemmiatrici Imeca.

cod. SCDXIME



Rif. Cod. Originale:

-

Scaglia destra per vendemmiatrici Imeca.

cod. PRSCIMC



Rif. Cod. Originale:

-

Rinforzo del vassoio o prolunga per rampa scaglie per vendemmiatrici Imeca.

cod. PISCIMC



Rif. Cod. Originale:

-

Piastra inox per fissaggio scaglie per vendemmiatrici Imeca.

cod. VTSCIMC



Rif. Cod. Originale:

-

Kit 2 viti M8 x 45 e M8 x 55, 2 rondelle e 2 dadi per fissaggio scaglie.

cod. TEDXIMC



Rif. Cod. Originale:

-

Bavetta destra per vendemmiatrici Imeca.

## RAMPA SCAGLIE

### cod. TESXIMC



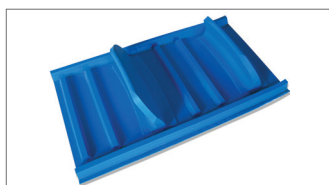
Rif. Cod. Originale:

-

Bavetta sinistra per vendemmiatrici Imeca.

## NASTRI TRASPORTATORI

### cod. NA28M11



Rif. Cod. Originale:

-

Nastro per vendemmiatrici Imeca. Larghezza: 284 mm. Venduto al metro.

### cod. NA28IMC

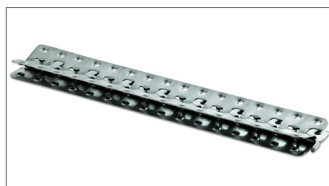


Rif. Cod. Originale:

-

Nastro completo di cerniera e asse per vendemmiatrici Imeca. Larghezza: 284 mm. Venduto al metro.

### cod. CE60IMC

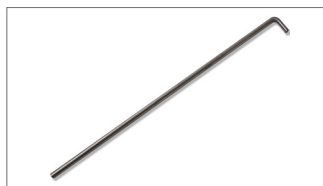


Rif. Cod. Originale:

-

Cerniera in inox per nastro per vendemmiatrici Imeca.

### cod. AS60IMC



Rif. Cod. Originale:

-

Asse da 320 mm in acciaio inox per cerniera CE60IMC.

### cod. RICEIMC



Rif. Cod. Originale:

-

Rivetto in rame Ø 4 x 22 mm

### cod. RI05IMC



Rif. Cod. Originale:

-

Chiodo in rame Ø 4 x 24 mm con punta

### cod. PU00IMC



Rif. Cod. Originale:

-

Puleggia per vendemmiatrici Imeca.

### cod. RAPUIMC



Rif. Cod. Originale:

-

Raschietto per puleggia per vendemmiatrici Imeca.

### cod. CU00IMC



Rif. Cod. Originale:

-

Cuscinetto pulegge per vendemmiatrici Imeca.

### cod. AT00IMC



Rif. Cod. Originale:

-

Anello tenuta per cuscinetto pulegge per vendemmiatrici Imeca.



NASTRI TRASPORTATORI

cod. NAASIMC

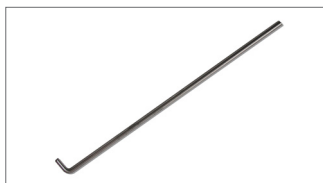


Rif. Cod. Originale:

-

Nastro per aspiratori completo di cerniera per vendemmiatrici Imeca.  
Larghezza: 400 mm.  
Lunghezza: 745 mm.

cod. ASNAIMC



Rif. Cod. Originale:

-

Asse da 400 mm in acciaio inox per nastro NAASIMC per vendemmiatrici Imeca.

cod. RUMOIMC



Rif. Cod. Originale:

-

Rullo motore per nastro aspiratori per vendemmiatrici Imeca.

cod. RURIIMC



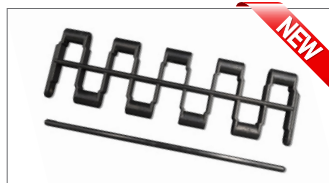
Rif. Cod. Originale:

-

Rullo rinvio per nastro aspiratori per vendemmiatrici Imeca.

VARIE

cod. MN00IMC



Rif. Cod. Originale:

-

Maglia nastro + Perno nastro.

cod. PI00IMC



Rif. Cod. Originale:

-

Pignone nastro diraspatore per vendemmiatrici Imeca.

cod. PA00IMC



Rif. Cod. Originale:

-

Paletta per albero diraspatore.

cod. MO00IMC



Rif. Cod. Originale:

-

Molla tensione pulegge nastri trasportatori per vendemmiatrici Imeca.

cod. BO00IMC



Rif. Cod. Originale:

-

Guida per molla nastri, Ø interno 16 mm per vendemmiatrici Imeca.





**LACRUZ**  
S.p.A. Contratto n° 18 Z.I.  
Viale Garibaldi 1191 - Italy  
Tel. 0423 209006  
www.lacruz.it  
info@lacruz.it



**V-TRAIN**



**B  
A  
R  
G  
M**

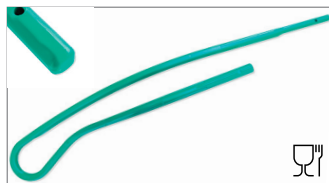
**BN  
5**

**BARGAM**



SCUOTITURA

cod. FRG1BRG



Rif. Cod. Originale:

-

Scuotitore brevettato LC per vendemmiatrici Bargam.

cod. FRH2BRG



Rif. Cod. Originale:

-

Scuotitore tipo lungo per vendemmiatrici Bargam.

RAMPA SCAGLIE

cod. SCSXBRG



Rif. Cod. Originale:

-

Scaglia sinistra per vendemmiatrici Bargam.

cod. SCDXBRG



Rif. Cod. Originale:

-

Scaglia destra per vendemmiatrici Bargam.

cod. SCSXBRG2



Rif. Cod. Originale:

-

Scaglia sinistra per vendemmiatrici Bargam.

cod. SCDXBRG2



Rif. Cod. Originale:

-

Scaglia destra per vendemmiatrici Bargam.

cod. SCSXBRG1



Rif. Cod. Originale:

-

Scaglia piegata sinistra per vendemmiatrici Bargam.

cod. SCDXBRG1

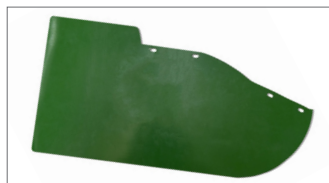


Rif. Cod. Originale:

-

Scaglia piegata destra per vendemmiatrici Bargam.

cod. BASXBRG

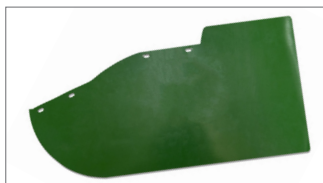


Rif. Cod. Originale:

-

Bavetta sinistra per vendemmiatrici Bargam.

cod. BADXBRG



Rif. Cod. Originale:

-

Bavetta destra per vendemmiatrici Bargam.

NASTRI TRASPORTATORI

cod. NA3MBRG1

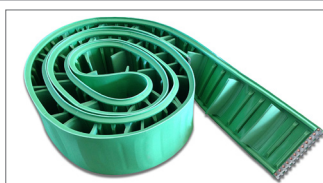


Rif. Cod. Originale:

-

Nastro trasportatore per vendemmiatrici Bargam. Larghezza: 320 mm. Venduto al metro.

cod. NA32BRG1




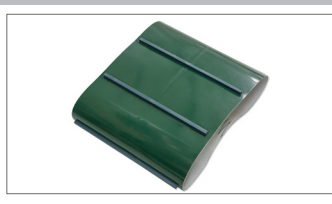
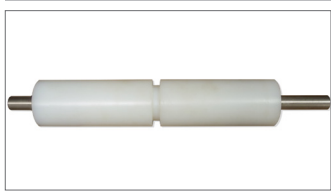



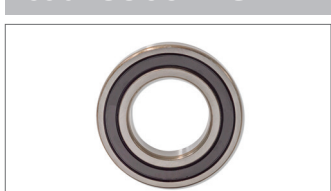





Rif. Cod. Originale:

-

Nastro completo di cerniera per vendemmiatrici Bargam. Larghezza 320 mm. Venduto al metro



NASTRI TRASPORTATORI

<p>cod. CE60BRG</p>	<p>cod. NA01BRG</p>
	<p>Rif. Cod. Originale: -</p> <p>Cerniere da 320 mm in inox per nastro per vendemmiatrici Bargam.</p>
	<p>Rif. Cod. Originale: -</p> <p>Nastro convogliatore laterale per vendemmiatrici Bargam. Chiuso ad anello.</p>
<p>cod. RU00BRG</p>	<p>cod. RU04BRG</p>
	<p>Rif. Cod. Originale: -</p> <p>Rullo motore per nastro convogliatore laterale per vendemmiatrici Bargam.</p>
	<p>Rif. Cod. Originale: -</p> <p>Rullo folle per nastro convogliatore laterale per vendemmiatrici Bargam.</p>
<p>cod. RU01BRG</p>	<p>cod. CU02BRG</p>
	<p>Rif. Cod. Originale: -</p> <p>Rullo folle per nastro convogliatore laterale per vendemmiatrici Bargam. Nuova versione.</p>
	<p>Rif. Cod. Originale: -</p> <p>Supporto cuscinetto per nastro convogliatore laterale per vendemmiatrici Bargam.</p>
<p>cod. CU05BRG</p>	<p>cod. AT25BRG</p>
	<p>Rif. Cod. Originale: -</p> <p>Cuscinetto per nastro convogliatore laterale per vendemmiatrici Bargam.</p>
	<p>Rif. Cod. Originale: -</p> <p>Anello di tenuta Ø 25 mm per cuscinetto nastro convogliatore laterale per vendemmiatrici Bargam.</p>
<p>cod. PUSUBRG</p>	<p>cod. PU00BRG</p>
	<p>Rif. Cod. Originale: -</p> <p>Puleggia superiore per vendemmiatrici Bargam.</p>
	<p>Rif. Cod. Originale: -</p> <p>Puleggia inferiore e superiore anteriore esterna Ø 180 per vendemmiatrici Bargam (con 3 fori).</p>
<p>cod. PU01BRG</p>	<p>cod. PU02BRG</p>
	<p>Rif. Cod. Originale: -</p> <p>Puleggia superiore anteriore interna Ø 180 per vendemmiatrici Bargam (con 6 fori).</p>
	<p>Rif. Cod. Originale: -</p> <p>Puleggia superiore centrale Ø 130 per vendemmiatrici Bargam.</p>

NASTRI TRASPORTATORI

cod. CU07BRG



Rif. Cod. Originale:

-

Supporto cuscinetto pulegge di traino per vendemmiatrici Bargam.

cod. CU00BRG



Rif. Cod. Originale:

-

Cuscinetto pulegge folli per vendemmiatrici Bargam.

ASPIRATORI

cod. CU01BRG



Rif. Cod. Originale:

-

Cuscinetto aspiratori per vendemmiatrici Bargam.

cod. AT35BRG



Rif. Cod. Originale:

-

Anello tenuta Ø 35 mm cuscinetto aspiratori per vendemmiatrici Bargam.

VARIE

cod. SK00BRG



Rif. Cod. Originale:

-

Silent block per colonna per vendemmiatrici Bargam.

cod. SK01BRG



Rif. Cod. Originale:

-

Silent block per braccetto colonna per vendemmiatrici Bargam.

cod. CU03BRG



Rif. Cod. Originale:

-

Cuscinetto per colonna vendemmiatrici Bargam.

cod. CU04BRG



Rif. Cod. Originale:

-

Cuscinetto per colonna per vendemmiatrici Bargam.

cod. CU06BRG



Rif. Cod. Originale:

-

Cuscinetto albero eccentrico per vendemmiatrici Bargam, completo di bussola.

cod. SK02BRG

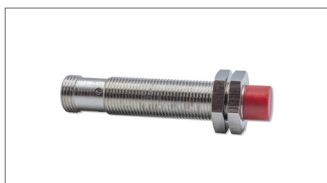


Rif. Cod. Originale:

-

Silent block tastatori per vendemmiatrici Bargam.

cod. SENABRG



Rif. Cod. Originale:

-

Sensore nastri per vendemmiatrici Bargam.



DIRASPATORE



## DIRASPATORE

## cod. CG315LC



Rif. Cod. Originale:

-

Coppia diraspari CLEANGRAPE destro e sinistro.  
Dimensioni: 1600 x 700 x 880 mm.  
VEDI ALLEGATO 8

## cod. CG415LC



Rif. Cod. Originale:

-

Coppia diraspari CLEANGRAPE destro e sinistro.  
Dimensioni: 1955 x 700 x 880 mm.  
Nuova versione.  
VEDI ALLEGATO 8

## cod. CG326LC



Rif. Cod. Originale:

-

Coppia diraspari CLEANGRAPE maggiorati, destro e sinistro.  
Dimensioni: 2125 x 700 x 1000 mm.  
VEDI ALLEGATO 8

## cod. CG315LC2A



Rif. Cod. Originale:

-

Coppia diraspari CLEANGRAPE destro e sinistro. Doppio albero.  
Dimensioni: 1600 x 700 x 880 mm.  
VEDI ALLEGATO 8

## cod. CG415LC2A



Rif. Cod. Originale:

-

Coppia diraspari CLEANGRAPE destro e sinistro. Doppio albero.  
Dimensioni: 1955 x 700 x 880 mm.  
Nuova versione.  
VEDI ALLEGATO 8

## cod. CG326LC2A

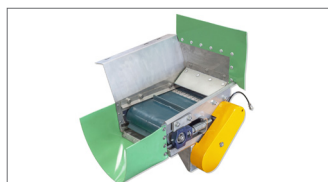


Rif. Cod. Originale:

-

Coppia diraspari CLEANGRAPE maggiorati, destro e sinistro. Doppio albero.  
Dimensioni: 2125 x 700 x 1000 mm.  
VEDI ALLEGATO 8

## cod. CNVSXLC



Rif. Cod. Originale:

-

Kit nastrino diraspatore sinistro per convogliare uva, composto da una struttura in acciaio inox, 2 rulli gommati, una nastro in PVC, trasmissione e motore idraulico.  
VEDI ALLEGATO 8

## cod. CNVDXLC



Rif. Cod. Originale:

-

Kit nastrino diraspatore destro per convogliare uva, composto da una struttura in acciaio inox, 2 rulli gommati, una nastro in PVC, trasmissione e motore idraulico.  
VEDI ALLEGATO 8

## cod. LCSE0214DX



Rif. Cod. Originale:

-

Kit sensori diraspatore destro.

## cod. LCSE0214SX



Rif. Cod. Originale:

-

Kit sensori diraspatore sinistro.

## cod. 00614LC



Rif. Cod. Originale:

-

Paletta per albero diraspatore.

## cod. 27438LC



Rif. Cod. Originale:

-

Dito sgrappolatore maggiorato per diraspatore CG415LC.

## DIRASPATORE

cod. 27439LC



Rif. Cod. Originale:

-

Supporto dito sgrappolatore per diraspatore CG415LC.

cod. PN62BRA

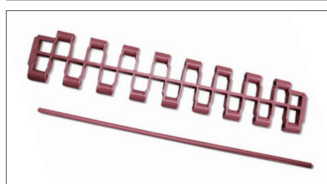


Rif. Cod. Originale:

-

Pignone nastro diraspatore.

cod. MNPRBRA

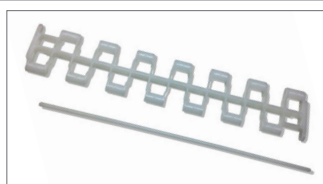


Rif. Cod. Originale:

-

Maglia nastro (rosa) + Perno nastro (rosa).

cod. MNMGBRA



Rif. Cod. Originale:

-

Maglia nastro maggiorata per alta produzione (bianca) + Perno nastro (bianco).

cod. 150802004



Rif. Cod. Originale:

-

Guida curva superiore.

cod. 150802003



Rif. Cod. Originale:

-

Guida curva inferiore.

cod. 150802002



Rif. Cod. Originale:

-

Guida dritta inferiore.

cod. 150802007



Rif. Cod. Originale:

-

Guida curva finale.

cod. 240019G



Rif. Cod. Originale:

-

Supporto cuscinetto RHP Ø 25 mm per albero diraspatore.

cod. 385098G



Rif. Cod. Originale:

-

Supporto cuscinetto RHP Ø 20 mm per albero diraspatore.

cod. 240040G



Rif. Cod. Originale:

-

Supporto cuscinetto RHP Ø 30 mm per albero diraspatore.

KIT MODIFICA SCUOTITURA PER VENDEMMIATRICI BRAUD TRAINATE TB10 E TB15

**KIT PER SCUOTITORI**




**LCSXBRA**  
Supporto modifica scuotitura LC per vendemmiatrici Braud trainate TB10 e TB15. Inox. SINISTRO

**KIT PER SCUOTITORI**



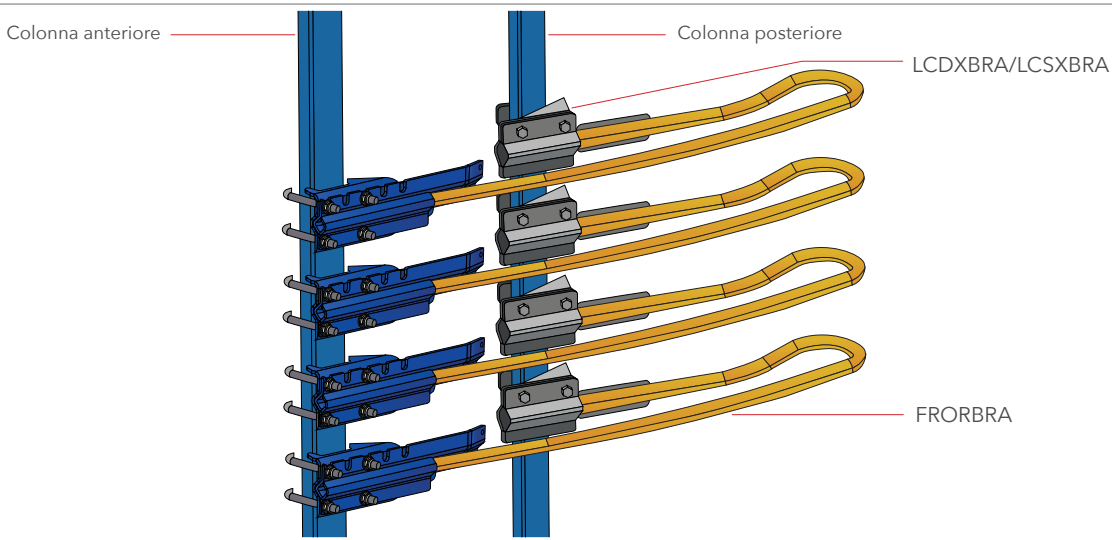
**LCDXBRA**  
Supporto modifica scuotitura LC per vendemmiatrici Braud trainate TB10 e TB15. Inox. DESTRO.

**SCUOTITORE PER MODIFICA LC**



**FRORBRA**  
Scuotitore rotondo per kit modifica LC per vendemmiatrici Braud trainate TB10 e TB15.  
Una scatola 130 cm x 20 cm x 24 cm contiene 10 PZ.

**SCHEMA DI MONTAGGIO STAFFA**



Se ne consiglia l'installazione solo congiuntamente al KIT DI COLLEGAMENTO COLONNE LACRUZ®.  
Il kit modifica LACRUZ® va montato senza guida palo.



**KIT MODIFICA COLONNA DI SCUOTITURA PER VENDEMMIATRICI  
BRAUD TRAINATE TB10 E TB15**

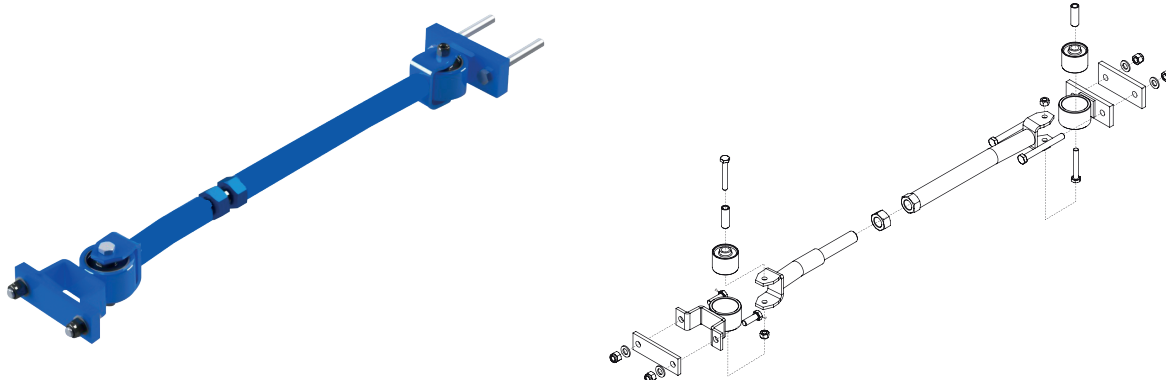
**BRACCIO PER COLLEGAMENTO COLONNA ANTERIORE E POSTERIORE**



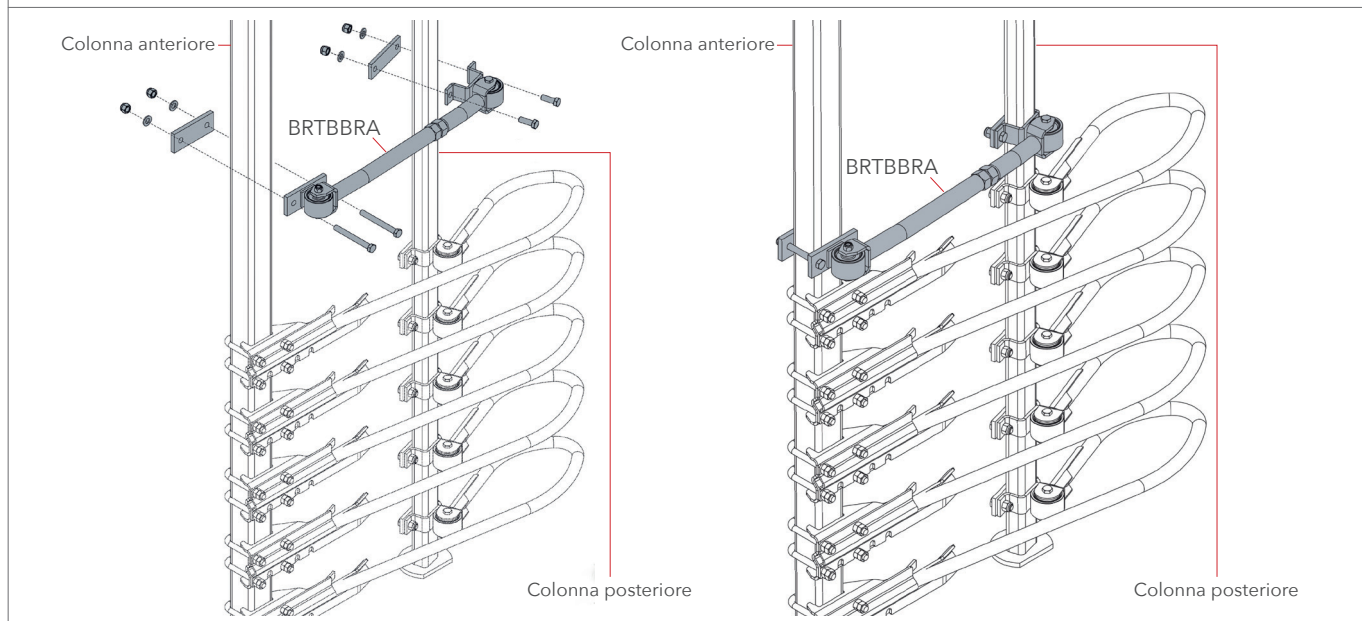
**BRTBBRA**

Braccio kit modifica per colonne scuotitori, completo di silent block per vendemmiatrici Braud trainate TB10 e TB15. Sistema di unione delle colonne per sincronizzarne il moto e ridurre l'effetto "frusta" dello scuotitore sulla pianta.

**DETTAGLIO COMPONENTI**

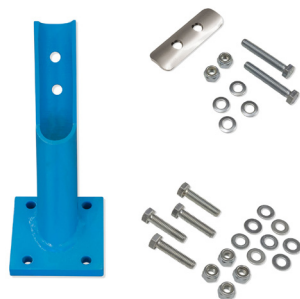


**SCHEMA DI MONTAGGIO STAFFA**



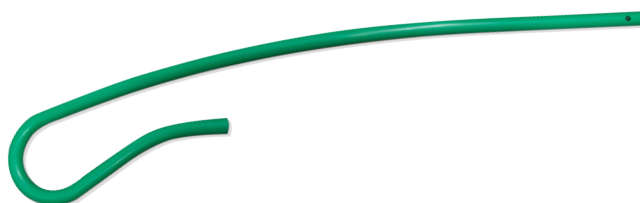
KIT MODIFICA SCUOTITURA PER VENDEMMIATRICI BRAUD TRAINATE T140 E T240

KIT PER COLONNA POSTERIORE



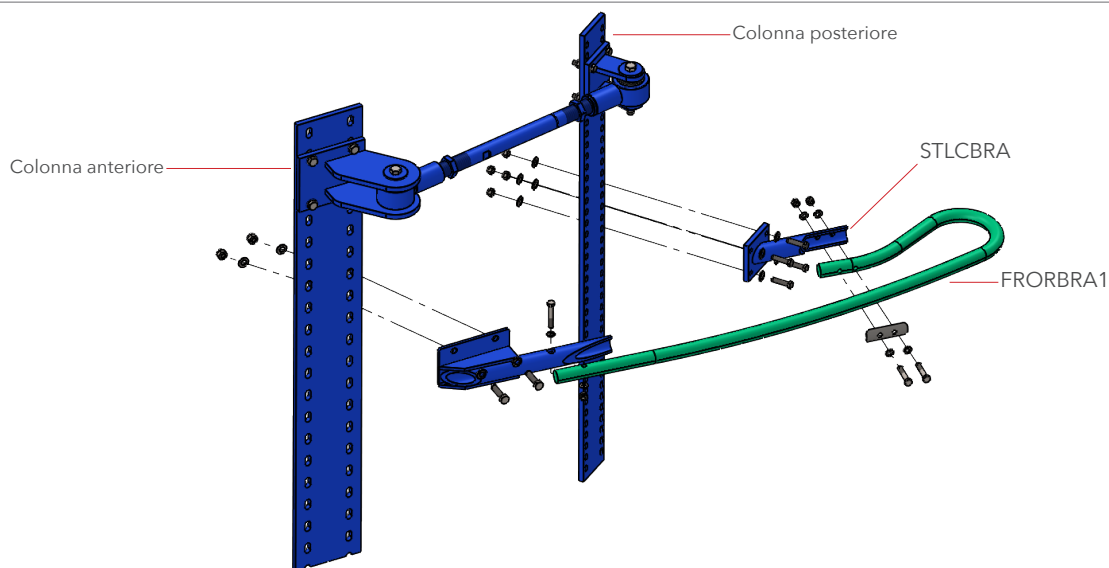
**STLCBRA**  
Supporto modifica scuotitura LC per vendemmiatrici Braud trainate T140 e T240.

SCUOTITORE PER MODIFICA LC



**FRORBRA1**  
Scuotitore rotondo per kit modifica LC per vendemmiatrici Braud trainate T140 e T240.  
Una scatola 130 cm x 20 cm x 24 cm contiene 10 pz.

SCHEMA DI MONTAGGIO STAFFA



Se ne consiglia l'installazione solo congiuntamente al KIT DI COLLEGAMENTO COLONNE LACRUZ®.  
Il kit modifica LACRUZ® va montato senza guida palo.

## KIT MODIFICA COLONNE DI SCUOTITURA PER VENDEMMIATRICI BRAUD TRAINATE T140 E T240

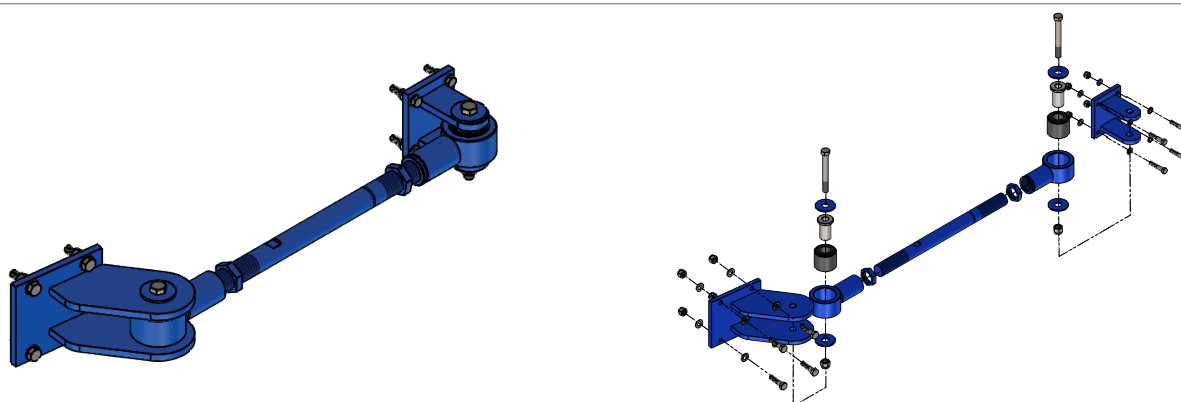
### BRACCIO PER COLLEGAMENTO COLONNA ANTERIORE E POSTERIORE



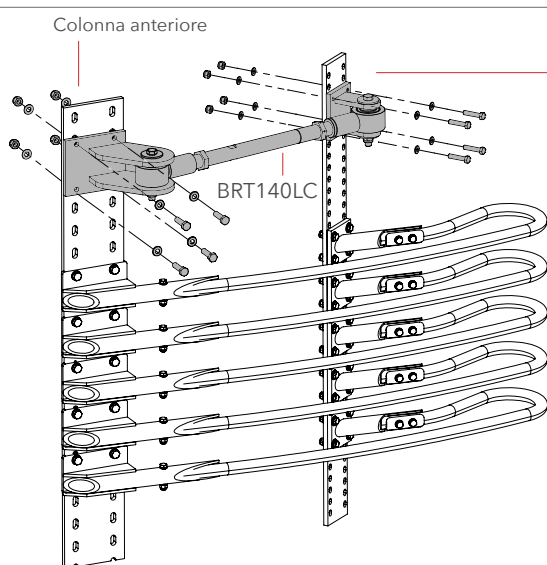
#### BRT140LC

Braccio kit modifica per colonne scuotitori, completo di silent block per vendemmiatrici Braud trainate T140 e T240. Sistema di unione delle colonne per sincronizzarne il moto e ridurre l'effetto "frusta" dello scuotitore sulla pianta.

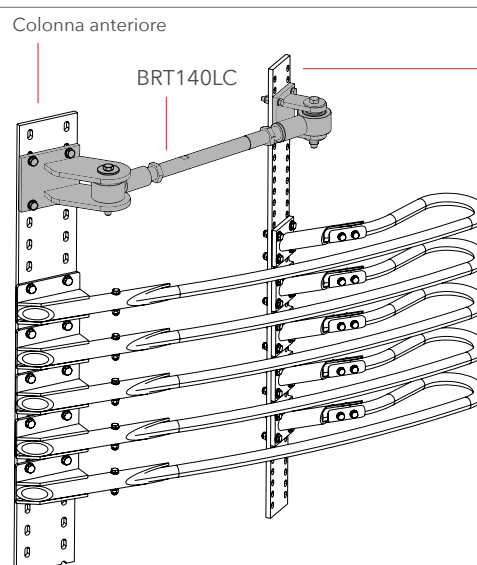
### DETTAGLIO COMPONENTI



### SCHEMA DI MONTAGGIO STAFFA



Colonna posteriore



Colonna posteriore



KIT MODIFICA SCUOTITURA PER VENDEMMIATRICI VOLENTIERI

KIT PER VENDEMMIATRICI VOLENTIERI



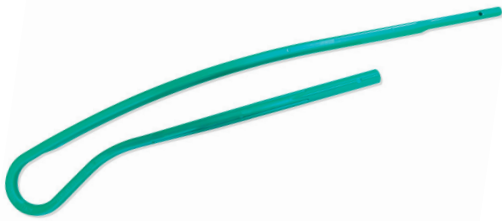
**SPSXVOL**  
Supporto modifica scuotitura LC per vendemmiatrici Volentieri.  
SINISTRO.

KIT PER VENDEMMIATRICI VOLENTIERI



**SPDXVOL**  
Supporto modifica scuotitura LC per vendemmiatrici Volentieri.  
DESTRO.

SCUOTITORI PER MODIFICA LC

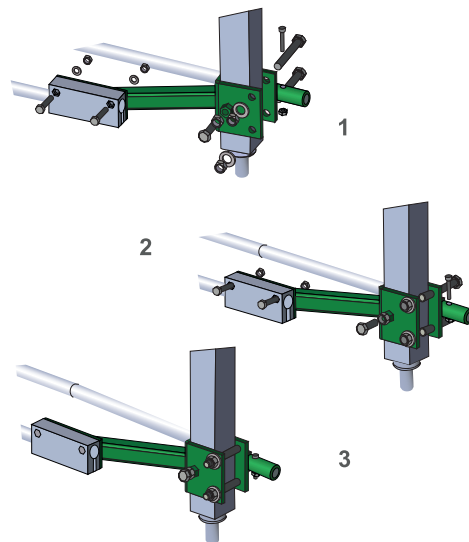
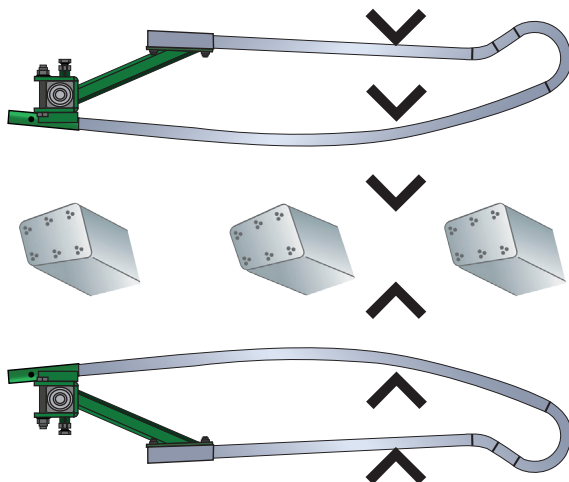


**FR00VOL**  
Scuotitore brevettato LaCruz per Kit modifica Volentieri.  
Una scatola 130 cm x 20 cm x 24 cm contiene 10 PZ.



**FR01VOL**  
Scuotitore rotondo per Kit modifica Volentieri.  
Una scatola 130 cm x 20 cm x 24 cm contiene 10 PZ.

SCHEMA DI MONTAGGIO STAFFA



KIT DI MODIFICA SCUOTITURA PER VENDEMMIATRICI ERO

KIT PER MACCHINE CON COLONNA SINGOLA



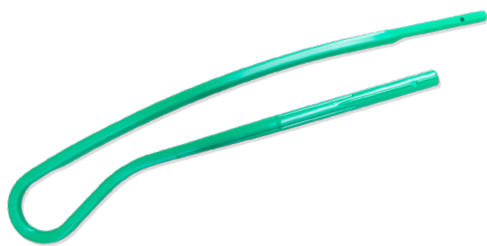
**SPSXERO**  
Supporto modifica scuotitura LC per vendemmiatrici Ero a singola colonna, SINISTRO.

KIT PER MACCHINE CON COLONNA SINGOLA



**SPDXERO**  
Supporto modifica scuotitura LC per vendemmiatrici Ero a singola colonna, DESTRO.

SCUOTITORI PER MODIFICA LC

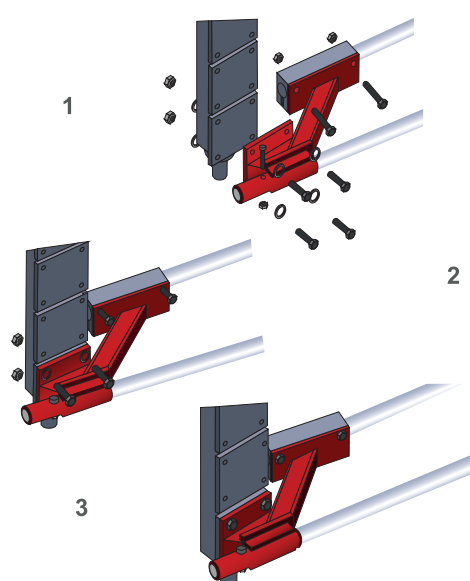
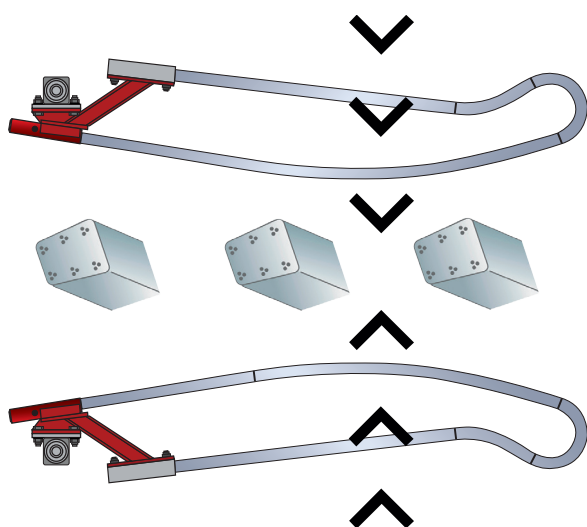


**FRH3ERO**  
Scuotitore brevettato LaCruz per Kit modifica Ero. Una scatola 116 cm x 19 cm x 24 cm contiene 10 PZ.



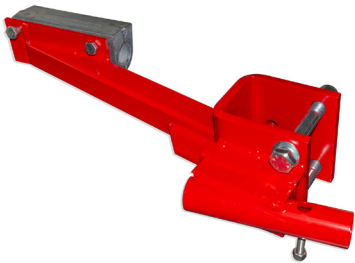
**FRH4EROV**  
Scuotitore rotondo per Kit modifica Ero. Una scatola 116 cm x 19 cm x 24 cm contiene 10 PZ.

SCHEMA DI MONTAGGIO STAFFA



KIT DI MODIFICA SCUOTITURA PER VENDEMMIATRICI ALMA

**KIT PER MACCHINE CON COLONNA 70 x 70 MM**



**S1SXALM**  
Supporto modifica scuotitura LC per vendemmiatrici Alma, SINISTRO. Colonna 70 x 70 mm.

**S1DXALM**  
Supporto modifica scuotitura LC per vendemmiatrici Alma, DESTRO. Colonna 70 x 70 mm.


**KIT PER MACCHINE CON COLONNA 80 x 90 MM**



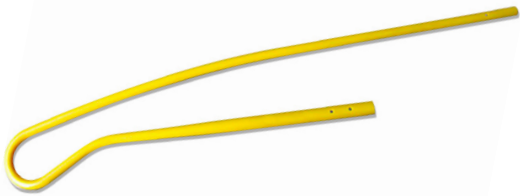
**S3DXALM**  
Supporto modifica scuotitura LC per vendemmiatrici Alma, DESTRO. Colonna 80 x 90 mm.

**S3SXALM**  
Supporto modifica scuotitura LC per vendemmiatrici Alma, SINISTRO. Colonna 80 x 90 mm.

**SCUOTITORI PER MODIFICA LC**

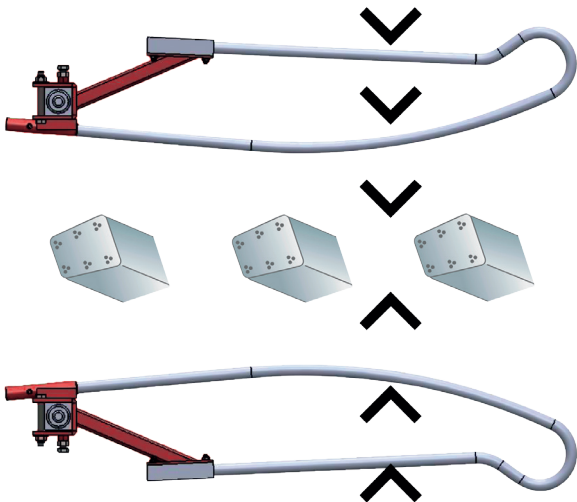
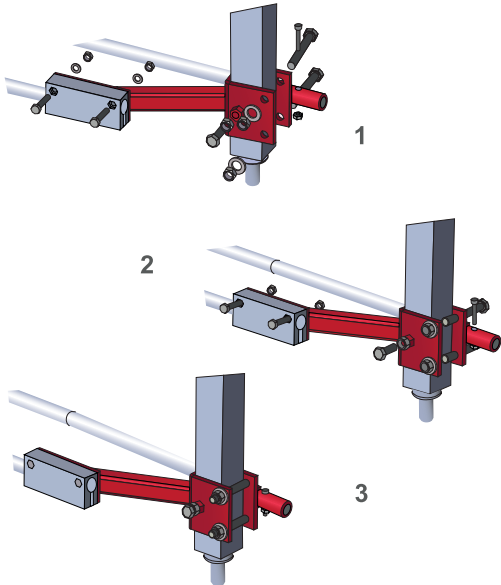


**FR00ALM**  
Scuotitore modello LaCruz per Kit modifica Alma. Una scatola 130 cm x 20 cm x 24 cm contiene 10 PZ.



**FR01ALMG**  
Scuotitore rotondo per Kit modifica Alma. Una scatola 130 cm x 20 cm x 24 cm contiene 10 PZ.

**SCHEMA DI MONTAGGIO STAFFA**

- 1
- 2
- 3

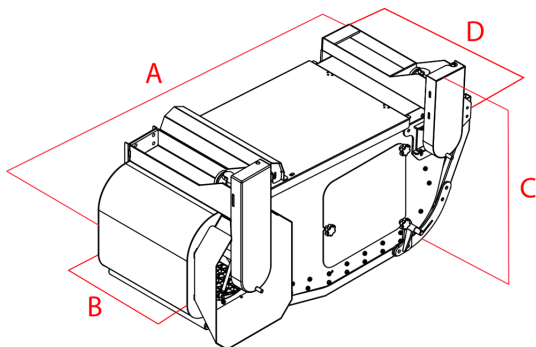
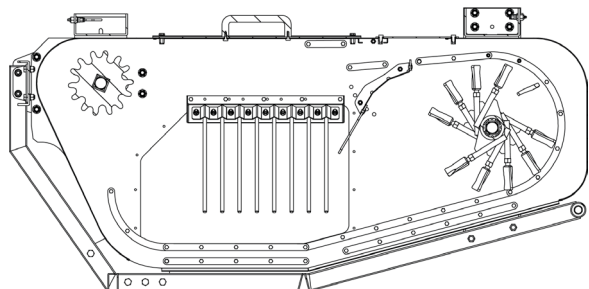


DIRASPATORE CLEANGRAPE COMPATIBILE CON DIVERSI MODELLI DI VENDEMMIATRICI

VERSIONE MONO ALBERO



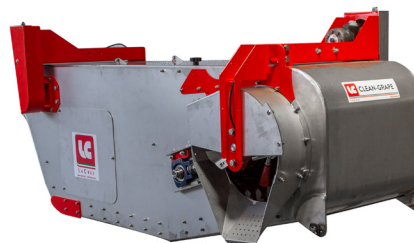
La camera di diraspatura confina l'azione del rotore evitando di frantumare foglie e raspi lungo la catenaria di cernita ed eliminandoli rapidamente.  
Il rotore elicoidale è dotato di estremità sagomate in tecnopolimero deformabile, delicate sull'acino anche ad alte velocità e facilmente modificabili per assecondare le caratteristiche del vendemmiato.



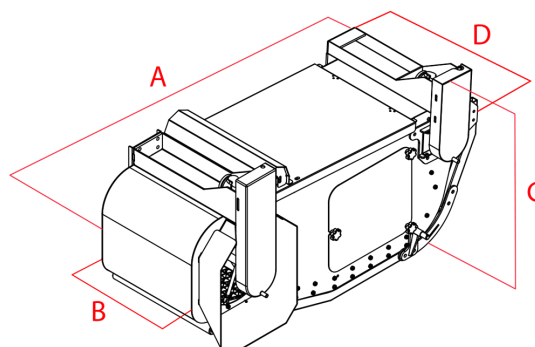
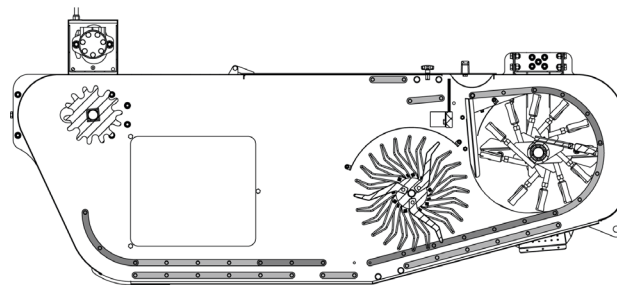
VERSIONE MONO ALBERO

LUNGHEZZA (A)	166 cm
LARGHEZZA (B)	51,5 cm
ALTEZZA (C)	93 cm
LARGHEZZA MAX (D)	75 cm

VERSIONE DOPPIO ALBERO



Rispetto alla versione precedente, il CLEANGRAPE 2 è caratterizzato da scocca allungata, una maggiore apertura della bocca di entrata del prodotto e di uscita di foglie, tralci e raspi; con doppio albero e più palette; disponibile nella versione con catenaria a maglie standard o maggiorate per alto rendimento e personalizzabile nel colore.



VERSIONE DOPPIO ALBERO

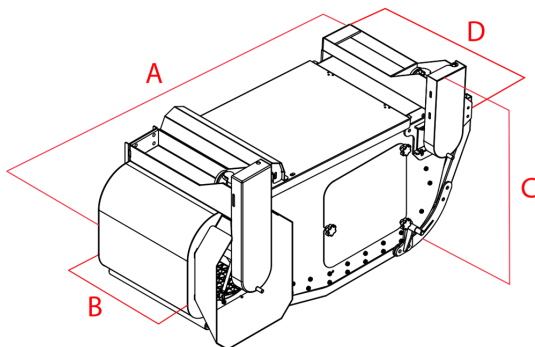
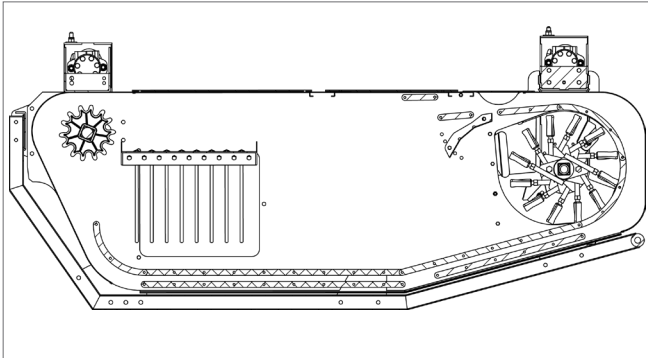
LUNGHEZZA (A)	196 cm
LARGHEZZA (B)	51,5 cm
ALTEZZA (C)	85 cm
LARGHEZZA MAX (D)	73 cm

DIRASPATORE CLEANGRAPE COMPATIBILE CON DIVERSI MODELLI DI VENDEMMIATRICI

VERSIONE MAGGIORATA MONO ALBERO



La camera di diraspatura confina l'azione del rotore evitando di frantumare foglie e raspi lungo la catenaria di cernita ed eliminandoli rapidamente.  
 Il rotore elicoidale è dotato di estremità sagomate in tecnopolimero deformabile, delicate sull'acino anche ad alte velocità e facilmente modificabili per assecondare le caratteristiche del vendemmiato.



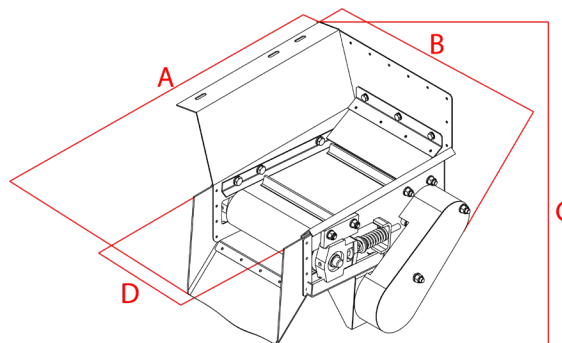
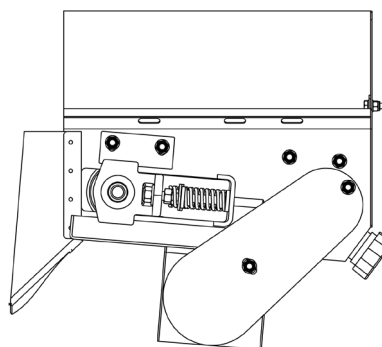
VERSIONE MAGGIORATA MONO ALBERO

LUNGHEZZA (A)	213 cm
LARGHEZZA (B)	50 cm
ALTEZZA (C)	116 cm
LARGHEZZA MAX (D)	71 cm

KIT NASTRINO DIRASPATORE



Kit nastro diraspatore destro e sinistro per convogliare uva. Composto da una struttura in acciaio inox, 2 rulli, un nastro in PVC, trasmissione e motore idraulico.  
 La soluzione con avanzamento indipendente rispetto al diraspatore permette di regolare il corretto rapporto fra velocità di scarico e volume del prodotto al fine di ottimizzare la fase di diraspatura.



KIT NASTRINO DIRASPATORE

LUNGHEZZA (A)	54 cm
LARGHEZZA (B)	48 cm
ALTEZZA (C)	47 cm
LARGHEZZA (D)	27 cm

## CONDIZIONI GENERALI DI VENDITA

Le presenti condizioni generali disciplinano i rapporti contrattuali di vendita tra la società LaCruz® S.r.l. (di seguito "Venditore") e la propria clientela (di seguito "Acquirente"), e costituiscono parte integrante della Proposta d'Acquisto.

### 1. DEFINIZIONI ED EFFICACIA DELLE CONDIZIONI GENERALI

Nella proposta d'acquisto / contratto di vendita si intende per:

"nuova" macchina nuova;

"revisionata" macchina recentemente revisionata/ricondizionata;

"da revisionare" macchina usata per la quale si consiglia di eseguire alcune manutenzioni / sostituzioni / interventi da pattuire preventivamente con il cliente;

"vista e piaciuta nello stato in cui si trova" macchina usata;

"non funzionante" macchina usata fuori uso;

Eventuali disposizioni in deroga a quanto previsto nelle condizioni generali d'acquisto avranno efficacia solo se espressamente concordate ed accettate per iscritto dalle parti.

Le presenti condizioni generali hanno efficacia fino a quando non siano state espressamente revocate dal Venditore ovvero siano sostituite da nuove condizioni che diverranno efficaci a partire dal momento della loro sottoscrizione.

### 2. ORDINI

La Proposta d'Acquisto, anche negoziata o trattata, che perviene al Venditore si intende definitiva solo se espressamente da questo accettata mediante sottoscrizione della stessa. La Proposta d'Acquisto modificata dal Venditore si intenderà quale nuova proposta e dovrà essere espressamente sottoscritta dall'Acquirente.

### 3. PREZZO

Il prezzo della vendita è quello risultante dal listino prezzi in vigore al momento della sottoscrizione della proposta d'acquisto, oppure quello negoziato tra le parti e risultante nella stessa proposta d'acquisto.

Se non diversamente stabilito, il prezzo della vendita si intende per merce imballata secondo gli usi del settore in relazione al mezzo di trasporto pattuito, essendo anche inteso che qualsiasi altra spesa o onere sarà a carico dell'Acquirente. Salvo diverso accordo scritto, il prezzo non include l'IVA, l'imballo, le spese doganali, di trasporto ed accessorie.

Alla firma del presente contratto, l'Acquirente verserà, ove richiesto dal Venditore, una somma, indicata dal Venditore stesso, a titolo di caparra confirmatoria. La proposta dell'Acquirente diviene accettata e vincolante per il Venditore al momento della sottoscrizione della stessa, unitamente alle condizioni generali di vendita ad opera di entrambe le parti. La mancata accettazione da parte del Venditore non potrà dare luogo alla pretesa di alcuna indennità per risarcimento danni e comporterà solamente il rimborso della somma eventualmente già versata dall'Acquirente.

### 4. TRASPORTO DELLA MERCE

Qualora sia stata convenuta una vendita con trasporto tramite vettore i rischi vengono trasferiti all' Acquirente con la consegna della merce al primo vettore: eventuali reclami per rotture, deterioramenti, manomissioni o mancanze dovranno essere denunciati al vettore nei termini di legge previsti, dandone comunque opportuna conoscenza al Venditore.

Salvo diverso accordo scritto, la consegna avverrà franco fabbrica presso lo stabilimento del Venditore in via Concordia 16 Z.I.- 31046 Oderzo (Treviso). L'obbligo di consegna del Venditore si ritiene adempiuto quando lo stesso avrà rimesso i beni direttamente all' Acquirente o ad un vettore.

Eventuali accordi in deroga a quanto sopra riportato, anche con riferimento ai rischi connessi, dovranno risultare nella Proposta d'Acquisto e nel Contratto di Vendita, in particolare lì dove venissero concordate modalità di trasporto definite secondo gli Incoterms®2010.

### 5. ESPORTAZIONE

In caso di esportazione della merce acquistata, l'ordinante si impegna a procurarsi, a proprie spese, tutti i documenti necessari per l'esportazione (ad es. il permesso d'esportazione e quello doganale, ecc.).

LaCruz non risponde in merito alla liceità dell'esportazione della merce nonché con riguardo alla relativa conformità alle prescrizioni normative e tecniche del paese d'importazione. In aggiunta a ciò, LaCruz non risponderà, altresì, circa la conformità della merce al livello tecnico del paese importatore.

### 6. TERMINI DI CONSEGNA

Salvo differente accordo, i termini di consegna previsti nella proposta d'acquisto / contratto di vendita sono puramente indicativi e non essenziali; eventuali ritardi nella consegna non potranno dare diritto ad indennizzi e/o risarcimenti di alcun genere all'Acquirente.

Eventuali modifiche richieste in fase di produzione sollevano comunque il Venditore dal rispetto dei termini concordati. In tal caso verranno rinegoziati i termini e le condizioni di consegna. Nel caso di ritiro della merce a cura dell'Acquirente, lo stesso si impegna a ritirare la stessa quando messa a sua disposizione, entro e non oltre cinque giorni dalla comunicazione telefonica o scritta (anche a mezzo e-mail) di disponibilità.

In caso di mancato ritiro nei termini stabiliti, sarà facoltà del Venditore chiedere

una penale pari al 5% dell'importo della vendita per ogni giorno di ritardo, salvo sempre il risarcimento di maggior danno. Inoltre se il ritardo dell'Acquirente, rispetto al termine stabilito per il ritiro della merce, sia superiore a 30 giorni, il venditore ha la facoltà di risolvere la proposta d'acquisto / contratto di vendita per inadempimento dell'acquirente, trattenendo l'importo da questi già versato; potrà inoltre pretendere le spese sostenute per eventuali ripristini concordati in sede di trattativa e definizione dell'ordine, fatto salvo ogni ulteriore diritto, in particolare il risarcimento dell'eventuale maggior danno.

### 7. CAUSE DI IMPEDIMENTO

Il Venditore e/o l'Acquirente non potranno considerarsi responsabili per il mancato adempimento, anche parziale, ad una delle proprie obbligazioni qualora tale inadempimento sia dovuto ad un impedimento indipendente dalla loro volontà, pertanto ragionevolmente imprevedibile al momento della sottoscrizione della proposta d'acquisto / contratto di vendita, impedimento che non avrebbe potuto in alcun modo essere evitato.

In presenza di tale impedimento, le Parti saranno tenute a comunicarlo senza ritardo.

Analoga comunicazione dovrà essere data non appena venga meno la causa che ha cagionato l'impedimento.

In caso di omissione nella comunicazione di cui sopra, la parte inadempiente sarà tenuta a risarcire l'eventuale danno cagionato.

In ogni caso, se l'impedimento sussista per un periodo superiore a 20 giorni, ciascuna parte avrà il diritto di risolvere la proposta d'acquisto / contratto di vendita mediante comunicazione scritta all'altra parte, escludendo che in tal caso sorgano/derivino oneri o diritti ulteriori.

### 8. COLLAUDO

In relazione alla vendita di macchine, per le quali è necessario il collaudo "sul campo", l'Acquirente si obbliga a rimborsare al Venditore tutti i costi che lo stesso dovrà sostenere per la trasferta e per la messa a disposizione di proprio personale specializzato, utilizzato per il collaudo medesimo.

### 9. GARANZIA PRODOTTI. CONTESTAZIONI

I beni acquistati devono essere verificati e controllati al momento della consegna. Discordanze eventuali, riguardanti la quantità, la specie o il tipo dei prodotti venduti nonché eventuali reclami concernenti difetti / non conformità riconoscibili con l'utilizzo della normale diligenza, dovranno essere sempre denunciati per iscritto nel termine massimo di 8 (otto) giorni dal ricevimento dei beni, con descrizione analitica al fine di agevolare e consentire un immediata verifica. Trascorso tale termine, i beni verranno considerati a tutti gli effetti accettati e non contestati; inoltre, l'avvenuto utilizzo e/o installazione dei beni che presentino difetti riconoscibili, esclude la possibilità di contestazioni o reclami riguardanti i difetti stessi.

L'intervento del Venditore al solo fine di verificare i difetti denunciati non costituirà riconoscimento degli stessi.

I beni vengono garantiti dal Venditore per difetti progettuali, di materiale e di lavorazione, per un periodo di 12 (dodici) mesi decorrenti dalla data della loro consegna.

I difetti o vizi dei beni, non riconoscibili attraverso una diligente verifica, devono essere denunciati per iscritto al Venditore, tramite PEC, a pena di decadenza, entro 8 (otto) giorni dalla loro scoperta, ed in ogni caso non oltre il termine di garanzia sopra previsto. Ogni eventuale reclamo deve specificare con precisione il difetto riscontrato; i beni oggetto della contestazione devono essere sempre messi a disposizione degli incaricati del Venditore per la loro verifica.

Le contestazioni avvenute nei termini e con le modalità sopra descritte non comporteranno la risoluzione del contratto, bensì, a discrezione del Venditore, la riparazione o sostituzione dei prodotti risultati difettosi, ove non si verifichi che i vizi/difetti siano imputabili al fatto dell'Acquirente.

In tal caso, ove il Venditore decida comunque di provvedere alle riparazioni / sostituzioni, le stesse non significheranno riconoscimento del vizio e pertanto verranno addebitate all'Acquirente medesimo. Fatti salvi i casi di dolo o colpa grave, quanto sopra disposto esclude ogni altra responsabilità del Venditore comunque originata dai beni forniti o dalla loro rivendita. In particolare, non potranno essere pretesi risarcimenti e/o indennizzi per danni, diretti o indiretti, di qualsiasi natura derivanti dal mancato o limitato utilizzo dei beni.

La merce contestata dovrà essere rispedita franca di ogni spesa all'indirizzo del Venditore e accompagnata da apposito documento di reso. Nel caso in cui il Venditore invii dei beni in sostituzione di quelli difettosi prima della ricezione di questi ultimi, l'Acquirente dovrà restituire i beni viziati al Venditore entro 15 giorni dalla ricezione di quelli sostitutivi. I beni sostituiti diventeranno di proprietà dell'Acquirente stesso. Qualora l'Acquirente, ove non autorizzato per iscritto dal Venditore, non restituisca i prodotti difettosi entro il menzionato termine sarà tenuto al pagamento dei beni inviati in sostituzione. I costi ed i rischi di trasporto sia dei beni difettosi che dei beni riparati o sostituiti sono a carico dell'Acquirente. L'Acquirente dichiara di essere stato edotto all'interno della proposta d'acquisto / contratto di vendita dello stato dei beni acquistati. Dichiara, altresì, di prendere atto del fatto che eventuali difetti di conformità possono essere riferiti alla vetustà dei beni e di convenire che non possono considerarsi difetti di conformità quelli



derivanti dalla normale usura, da carenza di manutenzione, dal mancato rispetto delle indicazioni fornite dalla casa costruttrice in ordine all'impiego ed alla manutenzione dei beni.

Il Venditore non presterà alcuna garanzia ove si siano riscontrate incurie, manomissioni (aggiunte o rimozioni di componenti, interventi compiuti da personale non autorizzato), negligenze nell'installazione o installazioni compiute in ambienti non conformi alle specifiche comunicate dal Venditore, uso improprio dei beni, conservazione negligente degli stessi, normale usura, cause di forza maggiore o caso fortuito. Il Venditore declina ogni responsabilità per eventuali danni che possono, direttamente o indirettamente, derivare a persone o cose in conseguenza della mancata osservanza di tutte le prescrizioni indicate nell'apposita documentazione che accompagna i beni, ove prevista a norma di legge, ed in particolare quella concernente le avvertenze in tema di installazione, uso e manutenzione.

Eventuali contestazioni riguardanti una singola consegna non esonerano l'Acquirente dall'obbligo di ritirare la restante quantità di beni prevista nella proposta d'acquisto / contratto di vendita, oppure da altre proposte d'acquisto / contratti di vendita sottoscritti.

#### 10. PAGAMENTI

I pagamenti devono essere versati esclusivamente al Venditore alle condizioni convenute o richiamate nella Proposta d'acquisto / contratto di vendita. I termini di pagamento pattuiti sono perentori e possono essere modificati solo a seguito di accordo scritto tra le parti. Modifiche concesse da agenti del Venditore sono prive di efficacia se non approvate per iscritto dal Venditore.

È inteso che eventuali reclami o contestazioni non danno diritto all'Acquirente di sospendere o comunque ritardare i pagamenti dei beni oggetto di contestazione, né di quelli inseriti in altre proposte d'acquisto / contratti di vendita. Più in generale, nessuna azione od eccezione potrà essere svolta od opposta dall'Acquirente se non dopo l'integrale pagamento dei beni per i quali tale contestazione od eccezione viene sollevata.

L'Acquirente non è autorizzato ad effettuare alcuna detrazione dal prezzo pattuito (ad es. in caso di pretesi difetti dei beni), se non previamente stabilito per iscritto con il Venditore.

In caso di ritardato pagamento alle scadenze pattuite verranno addebitati all'Acquirente gli interessi di mora previsti dalla normativa vigente.

All'atto dell'intervento da parte di terzi, in particolare in occasione di pignoramenti della fornitura di merci, l'acquirente dovrà immediatamente procedere ad effettuare una comunicazione scritta a LaCruz, nonché ad avvertire terzi in relazione alla riserva di proprietà in capo a LaCruz.

#### 11. RISERVA DELLA PROPRIETÀ

È espressamente prevista a favore del Venditore la riserva di proprietà su tutti i beni oggetto della proposta d'acquisto / contratto di vendita fino a quando l'Acquirente non avrà provveduto all'integrale pagamento di quanto spettante al Venditore per capitale, interessi e quant'altro dovuto a qualsiasi titolo o ragione in dipendenza della presente vendita.

Dalla data di consegna saranno a carico dell'Acquirente i rischi e le conseguenze derivanti da eventuali danneggiamenti, furti, incendi, casi fortuiti o di forza maggiore, danni a persone o cose, e l'Acquirente, nonostante il loro verificarsi, dovrà rispettare tutti gli obblighi e le modalità di pagamento pattuite.

L'Acquirente si impegna a non cedere o modificare i beni, anche in parte, senza il consenso espresso del Venditore. Si impegna altresì a mantenerli in buono stato di conservazione. L'Acquirente riconosce altresì al Venditore il diritto di verificare lo stato di conservazione dei beni fino al completo pagamento degli stessi.

Qualora le parti abbiano concordato un pagamento rateale, il mancato pagamento nei termini pattuiti anche di una sola rata il cui ammontare superi l'ottava parte del prezzo di vendita darà facoltà al Venditore di ritenere risolto il contratto. L'Acquirente sarà tenuto a restituire i beni ed il Venditore avrà diritto a trattenere, a titolo di indennizzo, le rate sino a quel momento versate, salvo il diritto di agire per il risarcimento del maggior danno.

Qualora l'importo di una rata non pagata sia inferiore ad 1/8 del prezzo complessivo, il Venditore avrà la facoltà di agire per l'adempimento e/o di inibire l'ulteriore uso del bene oggetto della vendita e/o di agire in via esecutiva sul bene medesimo o su altri beni dell'Acquirente.

Il Venditore, qualora non voglia avvalersi di quanto sopra previsto, potrà far decadere l'Acquirente dal beneficio del termine. In tal caso, l'Acquirente sarà tenuto a versare immediatamente l'intero prezzo pattuito.

#### 12. RESO DI BENI

Il Venditore non accetta resi di beni se non preliminarmente autorizzati dallo stesso per iscritto. I resi devono comunque essere integri (non smontati), imballati (possibilmente nella confezione originale) e accompagnati da bolla di reso, assumendosene l'Acquirente tutti i costi e rischi.

13. SOSPENSIONE O ANNULLAMENTO DEGLI ORDINI Qualora l'Acquirente non rispettasse, anche solo in parte, una delle condizioni generali stabilite per la vendita, come pure in caso di constatata difficoltà nei pagamenti ovvero venissero a mancare o diminuissero le garanzie di solvibilità o, più in generale, la

sua capacità economica, è facoltà del Venditore sospendere o annullare gli ordini in corso, ovvero di subordinare la consegna dei beni alla prestazione di adeguate garanzie di pagamento. Nel caso di annullamento dell'ordine, le merci consegnate e non pagate devono essere restituite integre e senza alcuna alterazione al Venditore a spese dell'Acquirente entro 5 giorni dalla comunicazione. Il ritardo nella restituzione comporta automaticamente, oltre alla restituzione della merce, l'applicazione di una penale in misura pari al 5% dell'importo della vendita per ogni giorno di ritardo e comunque in misura non inferiore al 20% del valore della merce risultante dalla fatturazione.

Non è ammessa, se non concordata per iscritto, alcuna compensazione tra eventuali crediti vantati dall'Acquirente nei confronti del Venditore ed i debiti dell'Acquirente stesso, a qualsivoglia titolo.

#### 14. CONFORMITÀ PRODOTTI. MIGLIORIE E MODIFICHE

Non sarà garantita la conformità dei beni / prodotti ai campioni rammostrati a scopo illustrativo e/o ad illustrazioni presenti nei listini prezzi, cataloghi o in documenti similari. In particolare, l'aspetto estetico dei prodotti potrà presentare difformità rispetto ai predetti campioni e/o ad immagini presenti nella citata documentazione.

Inoltre, anche rispetto ai dati e alle informazioni forniti nella documentazione sopra richiamata, il Venditore si riserva il diritto di apportare ai propri prodotti tutte le migliorie e modifiche, anche estetiche, ritenute opportune o necessarie, senza che per questo l'Acquirente possa sollevare contestazioni o abbia il diritto di risolvere / recedere da proposte d'acquisto / contratti di vendita sottoscritti e/o pretendere indennizzi e/o richiedere riduzioni del prezzo pattuito.

#### 15. PROPRIETÀ INTELLETTUALE

Tutti gli stampati e gli altri documenti (listini prezzi, cataloghi od altri documenti similari, anche su supporto informatico e digitale) relativi ai prodotti sono di proprietà esclusiva del Venditore. Ne viene vietata la loro riproduzione, anche solo parziale, se non preventivamente autorizzata dal Venditore.

Il Venditore diffida dall'uso non autorizzato del proprio marchio, e/o di altri marchi riportati sui prodotti o collegati ai prodotti forniti/venduti, e/o denominazioni e segni distintivi, nonché dei modelli e disegni relativi ai propri prodotti. In particolare, è fatto divieto all'Acquirente di riprodurre totalmente e/o parzialmente modelli relativi ai prodotti acquistati o presi in visione. È fatto altresì divieto di comunicare notizie ed informazioni che consentano la riproduzione dei modelli stessi. Il Venditore fornisce gratuitamente all'Acquirente, al momento della consegna del bene, un manuale contenente istruzioni per l'uso dettagliate. Tale manuale diverrà di proprietà dell'Acquirente ma dovrà considerarsi confidenziale, anche dopo l'interruzione dei rapporti tra le parti.

#### 16. RISOLUZIONE DELLE CONTROVERSIE

Per tutte le controversie derivanti dall'esecuzione ed interpretazione del rapporto contrattuale viene riconosciuta la competenza esclusiva del Foro di Treviso.

#### 17. DISPOSIZIONI FINALI

Le presenti condizioni generali di vendita sono disciplinate secondo la legge italiana.

Qualora una disposizione contrattuale prevista nelle presenti condizioni generali di vendita risultasse invalida o nulla, tale circostanza non pregiudicherà la validità delle altre disposizioni che rimarranno valide ed efficaci.

#### 18. PRIVACY

L'Acquirente autorizza il Venditore ad inserire i dati personali che lo riguardano nel sito internet del Venditore stesso, quale referenza commerciale. Inoltre, l'Acquirente, con apposito consenso al trattamento dei dati, autorizza il Venditore a trattare i dati al fine della trasmissione di materiale illustrativo dei prodotti del Venditore e di altre comunicazioni di natura commerciale/promozionale, a mezzo invio cartaceo e/o posta elettronica. Relativamente ai dati trattati per tali finalità, l'Acquirente potrà esercitare i diritti previsti dalla normativa vigente.

L'Acquirente, ai sensi e per gli effetti del Regolamento Ue n. 2016/679 (e successive modificazioni/integrazioni) relativo alla protezione delle persone fisiche con riguardo al trattamento dei dati personali nonché del D. Lgs. 196/03 come integrato dal D. Lgs. 101/2018 (e successive modificazioni/integrazioni), autorizza il trattamento dei propri dati e presta il consenso al loro utilizzo. I dati personali chiesti e ricevuti, verranno utilizzati ai soli fini della piena esecuzione del presente contratto.





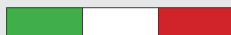
La riproduzione totale o parziale di questa pubblicazione è vietata, inclusi testi, disegni e fotografie, nonché la sua conservazione in un sistema di recupero o la sua trasmissione in qualsiasi forma o con qualsiasi mezzo digitale, meccanico, di fotocopiatura, scansione o qualsiasi altro mezzo senza previa autorizzazione e per iscritto.  
Le informazioni contenute in questo catalogo possono essere modificate senza preavviso.





SOLUZIONI PER VITICOLTURA

MADE IN ITALY



LaCruz® S.r.l.  
Società Unipersonale

Via Concordia, 16 Z.I.  
31046 Oderzo (TV) Italy  
C. Fisc. P. IVA VAT IT 04585490263  
Tel. +39 0422 209006 - Fax +39 0422 810028  
info@lacruz.it

[www.lacruz.it](http://www.lacruz.it)

